

POÊLES À BOIS 2025

LES TEMPS CHANGENT, MA FLAMME RESTE.

WWW.AUSTROFLAMM.COM



AUSTROFLAMM

L'heure est
aux nouvelles
perspectives !





- 04 Success story
- 06 Le designer
- 08 Contrôle AIR +
- 10 Chaleur HMS & XTRA
- 14 Durabilité

Les poêles

- 20 BONO XTRA
- 22 CLOU XTRA
- 24 CLOU COMPACT
- 26 CLOU COMPACT COOK - NOUVEAU
- 28 CLOU XTRA BACK - NOUVEAU
- 30 CODY
- 32 DEXTER 2.0 / DEXTER S3
- 36 ELISABETH - NOUVEAU
- 38 ELISE - NOUVEAU
- 40 FLOK 2.0
- 42 FYNN XTRA
- 44 G1
- 46 HEIDI BACK 2.0
- 48 IVY
- 50 JINI XTRA
- 52 KOKO 2.0 / KOKO XTRA 2.0
- 54 KYLIE XTRA
- 56 LOUNGE XTRA
- 58 LUCA COOK - NOUVEAU
- 60 LUCY COOK
- 62 LUX
- 64 PALLAS / PALLAS BACK
- 66 SINA
- 68 SINA XTRA
- 70 SLIM 2.0
- 72 STILA 2.0
- 74 TOWER XTRA 2.0
- 76 UNO XTRA
- 78 WIEN

- 80 Couleurs / surfaces
- 82 Tuyaux / plaques de sol
- 84 Vue d'ensemble / modèles
- 86 Données techniques



1 Sebastian Köck

2 Doris Pfeiffer

3 Ferdinand Huemer

4 Teresa Huemer

5 Andreas Schönfeld

Le feu est à l'origine de tout...

FERDINAND HUEMER,
UN PIONNIER AUX MULTIPLES TALENTS



LA SUCCESS STORY DÉBUTE EN 1983, avec l'idée du fondateur de l'entreprise, Ferdinand Huemer, de draper des poêles à bois efficaces dans un design innovant. Quant au poêle à pellets convivial, il voit le jour dès 1995. Alliant créativité, dynamisme, courage et détermination, il fait de son entreprise un incontournable du marché des poêles à bois en un temps record.

AUSTROFLAMM EST PRÉCURSEUR dans l'utilisation de la céramique et dans le développement et la production

de matériaux d'accumulation de chaleur inédits, comme la Keramott, l'HMS (Heat Memory System) et le système XTRA. Nos technologies brevetées contribuent de manière significative à la réduction massive des émissions des combustibles solides.

TOUJOURS AVEC UNE LONGUEUR D'AVANCE SUR L'ESPRIT DU TEMPS, nous avons développé des poêles multifonction four et cuisson. Des outils novateurs tels que le contrôle Air+ sont un complément idéal pour une gestion durable de nos ressources.

Penser et agir en accord avec le développement durable, entretenir l'esprit d'équipe et le partenariat font l'excellence de notre entreprise depuis 40 ans.



Notre seul
maître à
tous **Cesare Monti**
doit à
jamais être
la nature.

Lors de la conception de mes projets, j'essaie toujours de créer un jeu de contrastes.

La vie et les émotions, mais aussi l'architecture, sont nées d'un contraste entre les contraires. La dynamique tire son origine d'une composante statique et d'une composante en mouvement, au même titre que le contraste entre la lumière d'un côté et l'ombre de l'autre produit les formes et notre perception des objets. Le masculin et le féminin, le plein et le vide, le chaud et le froid, la légèreté et la lourdeur. La nature et l'artifice.



Le **DESIGN**
est notre passion, la
FONCTION
notre vie !



CESARE MONTI, architecte et designer italien. Après ses études d'architecture à l'université polytechnique de Turin, il reçoit de nombreux prix et distinctions, dont le prix international Catas 2006 et le 1er prix au concours turinois de la Torre Littoria, en 2011. Après une étape à Salzbourg, il finit par arriver à Linz, siège de son studio où il conçoit des poêles à bois en exclusivité pour Austroflamm.



A. Kravitskiy



L'innovation
est pour nous plus
qu'une *idée en l'air* !

NOUVEAU
Air+

Contrôle Air+ - à votre service

SIMPLE & SMART!

AVEC SONDE DE TEMPÉRATURE DANS
LA CHAMBRE DE COMBUSTION
ET COMMANDE AUTOMATIQUE !

Votre contrôle Air+ ajuste automatiquement l'arrivée d'air après l'allumage !

- **CONFORTABLE** : réglage entièrement automatique des volets d'aération pour des valeurs de combustion optimales.
- **ÉCONOMIQUE** : referme l'arrivée d'air après combustion et garde longtemps la chaleur dans le poêle à bois.
- **SÛR** : réglable manuellement sans outil en cas de panne de courant.



Heidi BACK, Kylie XTRA, Sina & Sina XTRA → avec option Air+



+ APPLICATION Air+ GRATUITE (prochainement)

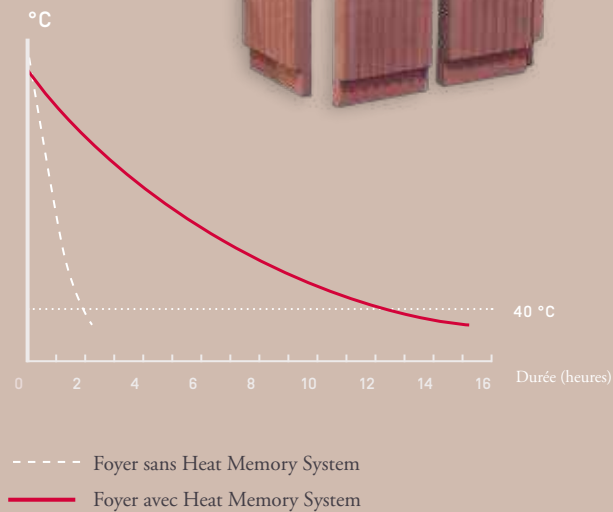
- différentes données statistiques disponibles
- affichage du statut actuel du poêle à bois
- indication du moment idéal pour recharger le poêle



HEAT MEMORY SYSTEM

L'EXCELLENCE BREVETÉE ! Accumulation simple et efficace de la chaleur avec le Heat Memory System breveté d'Austroflamm. La lourde masse accumulatrice (d'une densité apparente de 2,7 kg/l), à base de liant et à haute capacité d'accumulation de la chaleur, peut absorber la chaleur directement de la face extérieure de la chambre de combustion pour la diffuser ensuite sur une longue période.

IMPORTANT : le matériau d'accumulation doit se trouver au plus près de la source de chaleur, donc de la chambre de combustion.



Chez Austroflamm, le matériau d'accumulation est intégré directement dans les poêles.
Bien entendu, la façon d'intégrer ce matériau est elle aussi brevetée.

Restez bien
au chaud pour
longtemps !

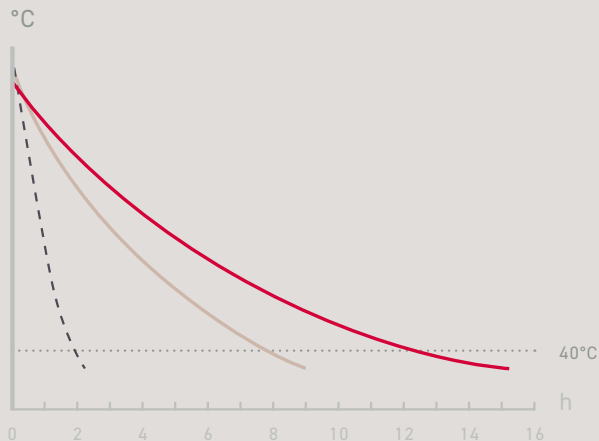
XTRA - une idée flamboyante pour un supplément de chaleur.

ACCUMULATION DE CHALEUR XTRA JUSQU'À 12 HEURES DE CHALEUR EN PLUS

Un perfectionnement technique du Heat Memory System qui a déjà fait ses preuves : après avoir combiné le Heat Memory System avec un échangeur de chaleur spécial, nous avons intégré 100 kg de ce matériau dans le poêle, puis équipé cet appareil d'un système d'air de convection réglable qu'il est même possible de fermer. C'est ainsi que l'on obtient jusqu'à 12 heures de chauffe !

CHALEUR XTRA EFFICIENTE ET DURABLE

Les poêles à bois équipés de notre technologie d'accumulation XTRA chauffent la pièce particulièrement vite, mais aussi nettement plus longtemps que les modèles conventionnels. C'est à la fois malin et efficace, car cela permet d'assurer à tout moment un climat agréable dans la pièce.

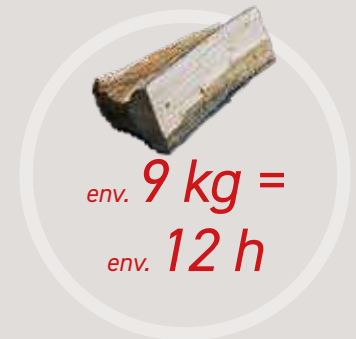


LES CHIFFRES PARLENT D'EUX-MÊMES

Avec moins de **9 kg de bois**, vous pouvez fournir à vos pièces à vivre **jusqu'à 12 heures** d'une chaleur agréable et respectueuse de l'environnement.

Autre avantage : l'air de convection réglable et refermable permet une restitution particulièrement uniforme de la chaleur. En jouant sur la circulation de l'air, il est ainsi possible de réguler la chaleur de la pièce en fonction des besoins, voire de la réduire.

Tous les POÊLES XTRA d'Austroflamm sont équipés en standard de plus de 100 kg de masse accumulatrice XTRA !



XTRA ———
HEAT MEMORY SYSTEM ———
Poêle à bois sans accumulation de chaleur - - - - -

XTRA 
TECHNOLOGIE D'ACCUMULATION

TECHNOLOGIE AUSTROFLAMM

ACCUMULATION DE CHALEUR XTRA



La technologie d'accumulation XTRA est disponible sur nos poêles à bois et cheminées design en option ou de série, en fonction du modèle.



Nous avons l'*œil*
sur le *développement*
durable !

Une combustion propre pour un avenir vert.

Keramott
Habillage de foyer

KERAMOTT

LES POÊLES À BOIS LES PLUS

MODERNES nécessitent non seulement des idées de design, mais aussi un travail de développement considérable en termes de technique de combustion. L'habillage de la chambre de combustion en est un excellent exemple.

Sur tous les poêles d'Austroflam, ces pièces essentielles sont en Keramott.

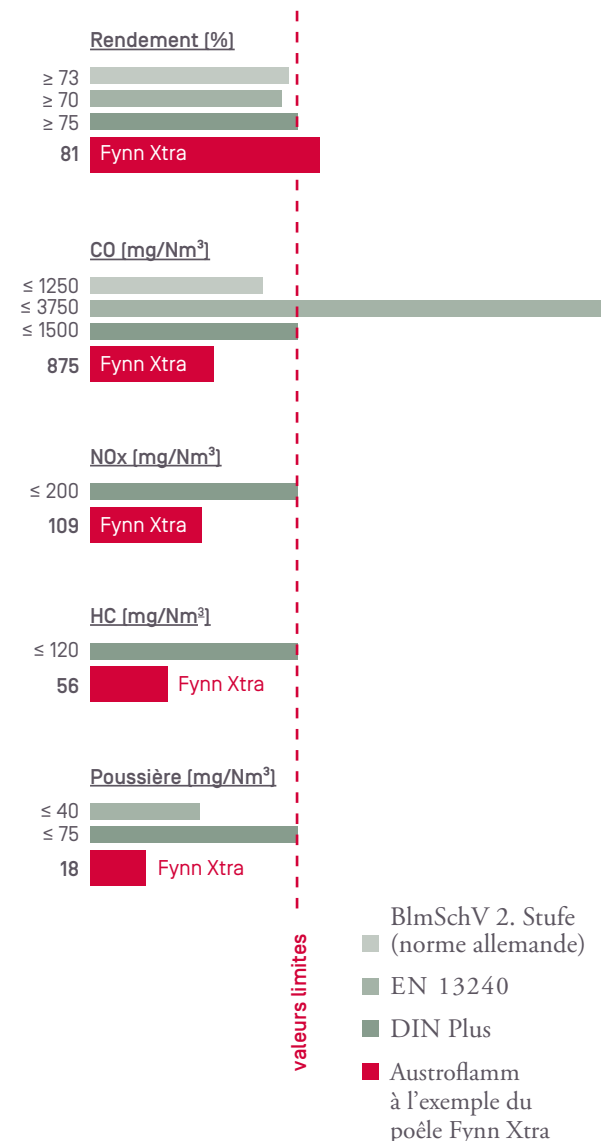
La Keramott, une exclusivité d'Austroflam, est un matériau qui se distingue par un rapport spécifique entre l'isolation thermique et la conductibilité thermique.

On obtient ainsi une combustion « propre » avec des émissions nocives moindres. Le matériau résiste à des températures atteignant 1 200 °C. Cela permet entre autres un « nettoyage » du foyer par combustion. De plus, la suie adhère moins qu'à des matériaux comparables, l'habillage intérieur conservant ainsi sa propreté. Cet effet est encore accentué par la structure de surface de la Keramott.

TECHNIQUE DE COMBUSTION

Nous faisons beaucoup d'efforts – plus qu'il n'en faut. Pratiquement partout en Europe, les poêles à bois doivent respecter les valeurs imposées par la norme EN 13240. Hélas, ces valeurs sont très faciles à respecter et ne concernent que deux paramètres. Beaucoup plus sévère, la norme DIN Plus est imposée dans certaines régions. Elle exige de respecter des valeurs très strictes pour un ensemble de 5 paramètres. Comme plusieurs valeurs d'émission interagissent les unes avec les autres, les exigences sont dès lors beaucoup plus élevées que pour la norme européenne, qui ne tient compte que des émissions de CO.

VALEURS LIMITES SELON EN 13240 ET DIN PLUS



LIVRE DE CUISINE POUR POÊLES À BOIS



LE BON *goût* DE L'AUTONOMIE !

RECETTES POUR POÊLES À BOIS




AUSTROFLAMM

www.austroflamm.com



NOUVEAU

BOUILLON

aux pâtes et aux légumes

- INGRÉDIENTS**
- Pâtes à potage
 - 2 ou 3 carottes, 1 poireau, petits pois ou pois gourmands
 - 1 à 2 l de bouillon de veau ou de légumes

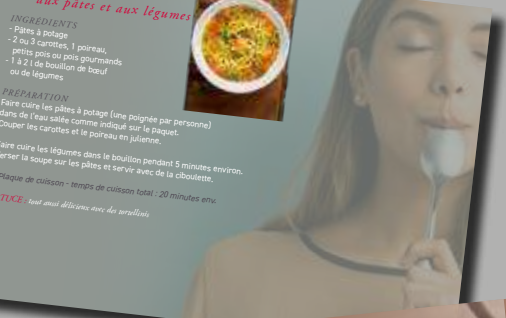
PRÉPARATION

Faire cuire les pâtes à potage (une poignée par personne) dans de l'eau salée comme indiqué sur le paquet. Couper les carottes et le poireau en julienne.

Faire cuire les légumes dans le bouillon pendant 5 minutes environ. Verser la soupe sur les pâtes et servir avec de la ciboulette.

- Plaque de cuisson - temps de cuisson total : 20 minutes env.

ASTUCE : tout aussi délicieux avec des nouilles.



RAGOÛT DE BŒUF

au vinaigre balsamique

- INGRÉDIENTS**
- 250 g d'oignons
 - 400 g de carottes
 - 800 g de viande de bœuf
 - 300 g de tomates
 - 300 g de branches de romarin
 - 3 c. à s. d'huile d'olive, 3 c. à s. de concentré de tomate
 - 500 ml de bouillon de viande
 - 100 ml de vinaigre balsamique, de marsala et de vin rouge

PRÉPARATION

Dans une cocotte, faire revenir la viande à feu vif avec du thym d'olive et des oignons coupés en dés. Ajouter les carottes et le concentré de tomate et déglacer avec le vinaigre balsamique.

Ajouter le bouillon de viande, le romarin, le marsala et le vin rouge. Couvrir et mettre dans le compartiment cuisson.

- Compartment cuisson, à couvert, env. 2,5 heures à env. 180 °C.

ASTUCE : servir avec des spätzles, des Kartoffelsalat (boulettes de pommes de terre), de la bière ou une salade.



GOULASCH

facile

- INGRÉDIENTS**
- 1/2 kg de viande de bœuf à braiser
 - 1 sachet de mélange d'épices pour goulasch
 - 1 l d'eau

PRÉPARATION

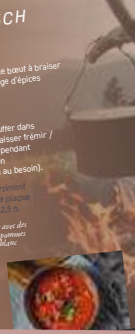
Tout mettre à chauffer dans une casserole et laisser rémuer / mijoter à couvert pendant 2,5 heures environ (rajouter de l'eau au besoin).

- Dans le compartiment cuisson ou sur la plaque de cuisson, à 2,5 h.

ASTUCE : servir avec des pâtes spätzles, des pommes de terre, ou du riz.

- Compartment cuisson, à couvert, env. 2,5 heures à env. 180 °C.

ASTUCE : servir avec des spätzles, des Kartoffelsalat (boulettes de pommes de terre), de la bière ou une salade.



RÔTI DE PORC

croûtitelli

- INGRÉDIENTS**
- 1,5 kg de carré ou d'échine de porc avec os et la couenne (à inciser en losanges)
 - 2 oignons, 3 carottes, 2 gousses d'ail
 - 2 c. à s. de carvi, sel, poivre, beurre/margarine
 - 2 c. à s. de carvi, sel, poivre, beurre/margarine
 - 500 ml de bouillon de légumes ou de viande (qu'il est également possible de remplacer en partie par de la bière)

PRÉPARATION

Bien frotter la viande avec de l'ail, du carvi et du sel et la disposer avec la matière grasse dans un plat à four avec couvercle. Couper grossièrement les carottes, les oignons et l'ail et les ajouter à la viande.

Au bout d'1 heure environ, mouiller avec le bouillon. Recharger du bois environ 1/4 d'heure avant la fin du temps de cuisson, et pour une belle croûte croûtitelle, terminer la cuisson à 250 °C sans couvercle.

- Compartiment cuisson - env. 1,5 heures à 180 °C + 15 minutes à 250 °C.

ASTUCE : une demi-heure avant la fin, ajouter des pommes de terre coupées en dés.

Autres garnitures très appréciées des "Vommländli" (boulettes de pain au rhabarbre) et du chou blanc en fine lamelles cuis dans de l'eau salée avec du carvi.



BISCUITS

en étoile

- INGRÉDIENTS**
- 100 g de sucre
 - 200 g de beurre froid
 - 200 g de farine
 - 1 œuf

PRÉPARATION

Pétrir les ingrédients à la main, puis mettre la pâte une heure au froid.

Étendre la pâte au rouleau sur un plan fariné et découper à l'emporte-pièce en étoile ou de toutes les formes dont vous avez envie.

- Compartiment cuisson - 8 à 10 minutes à env. 180 °C.

ASTUCE : Ajoûter de sucre glace, de vanille ou de chocolat, de noix ou amandes... Autre idée sympathique : colorer 2 biscuits identiques avec de la couleur (ajouter un peu plus de blanc à la couleur et la réchauffer dans le compartiment cuisson).



PETITS PAINS D'ÉPICE

au miel

- INGRÉDIENTS**
- 250 g de farine de seigle
 - 50 g de sucre
 - 1 c. à s. de mélange d'épices à pain d'épice
 - 112 à 1 c. de bicarbonate de soude
 - 25 g de beurre
 - 120 g de miel
 - 1 œuf
 - 1 c. à s. d'eau
 - 1 œuf battu (pour décor)

PRÉPARATION

Mélanger la farine, le sucre, le bicarbonate de soude et le beurre jusqu'à obtenir une pâte. Faire tiédir le miel, y battre un œuf et ajouter lentement à la pâte.

Pétrir à la main ou au robot pétrisseur et mettre au frais pendant 3 heures minimum. Abaisser au rouleau en une pâte pas trop fine et découper à l'emporte-pièce. Piquer les biscuits sur la plaque à four chemisée de papier sulfurisé et les dorer à l'œuf.

- Compartiment cuisson - 10 à 12 minutes à env. 180 °C.

ASTUCE : si les biscuits ont durci, mettre une demi-pomme dans la boîte à biscuits.



KAISER-Schmarren

en étoile

- INGRÉDIENTS**
- 4 œufs
 - 4 c. à s. de farine (T55)
 - 1 c. à s. de sucre cristallisé
 - 40 ml de lait
 - 1 sachet de sucre vanillé
 - Raisins secs (facultatif)
 - Beurre (pour la poêle)
 - Sucre cristallisé et amandes effilées (facultatif) en décoration

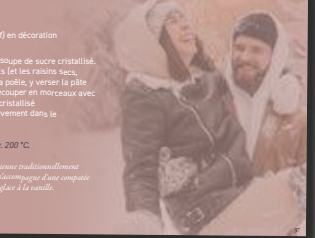
PRÉPARATION

Beatre les blancs en neige avec une cuillerée à soupe de sucre cristallisé.

Incorporer délicatement les ingrédients restants (et les raisins secs, éventuellement). Faire fondre du beurre dans la poêle, y verser la pâte et faire dorer dans le compartiment cuisson. Découper en morceaux avec une spatule, retourner et saupoudrer de sucre cristallisé (et d'amandes effilées). Pour finir, remettre brièvement dans le compartiment cuisson et laisser caraméliser.

- Compartiment cuisson - env. 20 minutes à env. 200 °C.

ASTUCE : cette crêpe soufflée est une spécialité austro-allemande traditionnellement servie en plat principal. Saupoudrée de sucre glace, elle s'accompagne d'une compote de fruits (pommes, quetsches, cerises...) ou une boule de glace à la vanille.



NOUS FÊTONS NOS 40 ANS D'EXISTENCE - POUR NOUS, L'OCCASION DE VOUS FAIRE UNE DÉLICIEUSE SURPRISE !

Profiter de la chaleur du poêle à bois pour se chauffer tout en préparant de bons petits plats est un concept à la fois durable et économique.

Astuce : le nouveau livre de cuisine pour poêles à bois peut se télécharger sur notre site internet !



NATURELLEMENT
POÊLES À BOIS
DURABLES

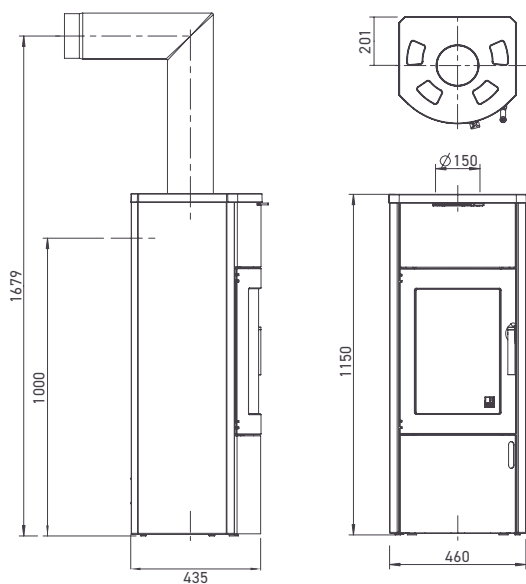
Les combustibles renouvelables, comme le bois ou les pellets, sont les garants de notre autonomie. Avec les technologies d'accumulation de dernière génération et une combustion extrêmement peu polluante, vous misez sur la sécurité, y compris en matière de protection de l'environnement. Et les fonctions four et cuisson, en supplément sur certains modèles, sont elles aussi une ressource non négligeable ! Découvrez d'autres « merveilles naturelles » sur www.austroflamm.com.



BONO XTRA PURS PLAISIRS

POUR LES PURISTES

En fait, on devrait plutôt dire « BUONO » (bon en italien). En même temps « bon » est une sous-évaluation. « Parfait » serait une description bien plus adéquate pour ce bon à tout faire ! Une puissance idéale pour les petites pièces ou pour les maisons basse-énergie, une vue panoramique sur le jeu des flammes ainsi qu'un DESIGN ÉPURÉ, INTEMPOREL, sans fioriture à la mode, font du Bono Xtra l'accumulateur de chaleur parfait pour n'importe quelle pièce, et ce pour des années.



Le couvercle en pierre ollaire (branchement arrière) du Bono Xtra avec ses ouvertures de convection que l'on peut fermer.



Proprement cachés : derrière la petite porte en bas se trouvent le tiroir, le réglage pour l'arrivée d'air et la manette pour la grille de déchargement.



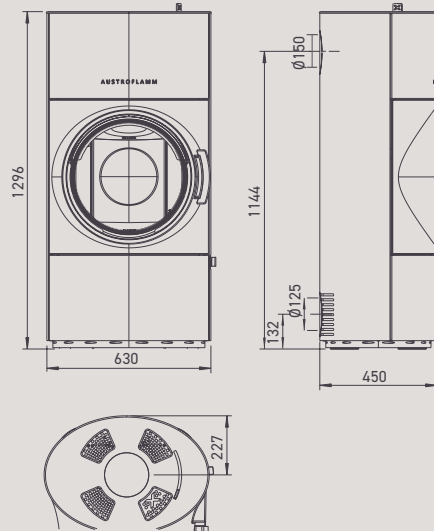
Tout équipé : le Bono Xtra avec son habillage en pierre ollaire (30 mm d'épaisseur), son couvercle en pierre ollaire et des accumulateurs de chaleur à profusion.

BONO

XTRA



CLOU XTRA TOUT EN RONDEUR



Le bûcher reprend le design de la porte en fonte ronde.

POUR LES AMOUREUX DES FORMES

UN VÉRITABLE ATOUT pour tous ceux qui recherchent quelque chose de complètement différent : une porte ronde, un corps ovale et une grande poignée élégante en bois offrent une combinaison extraordinaire que vous ne trouverez pas dans chaque séjour. Tout aussi hors du commun, bien que normal pour les modèles Austroflam : le fantastique système d'accumulation de chaleur Xtra pour jusqu'à 12 heures de chaleur accumulée.



Poignée en bois au veinage élégant.

CLOU XTRA



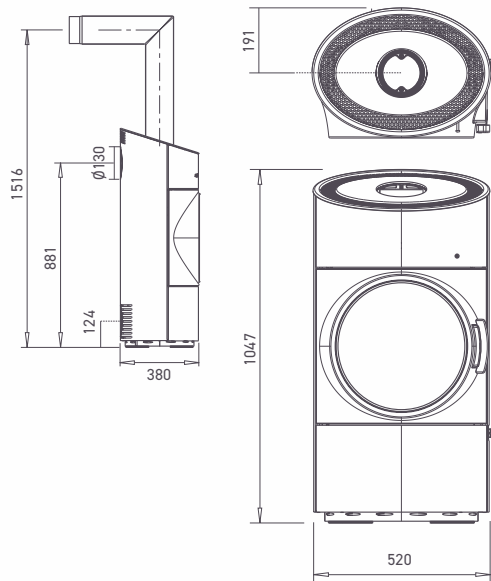
C L O U COMPACT



CLOU COMPACT JEUNE ET ARDENT

SUR LE DEVANT DE LA SCÈNE

Le Clou Compact est le poêle idéal pour un premier appartement, des maisons de vacances, de petites pièces et pour tous ceux qui aiment le crépitement du feu. Accumulation simple et efficace de la chaleur – grâce au HEAT MEMORY SYSTEM breveté d'Austroflamm ! Désormais également installé de série sur le Clou Compact.



Le porte-bûches rappelle la rondeur de la porte en fonte – un duo parfait



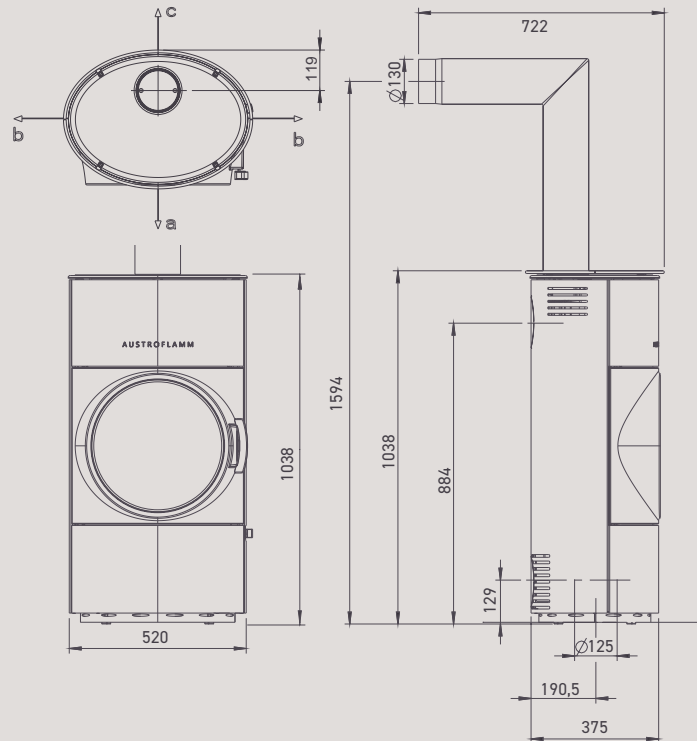
C L O U
C O M P A C T C O O K



NOTRE FAMILLE CLOU
S'AGRANDIT AVEC GOÛT

CLOU COMPACT COOK

Tout en rondeur, élégant, autonome et économe !
Un petit bijou aux formes parfaites, équipé d'une porte en fonte marquante et d'une plaque de cuisson en fonte massive. Vous pouvez ainsi utiliser le feu crépitant pour préparer vos plats préférés - un vrai CLOU !



Design élégant



Plaque de cuisson massive,
avec main-courante en option



Sortie du conduit de fumées
par le haut ou l'arrière



C L O U
X T R A B A C K

REVOLUTIONNAIRE EN MATIERE
DE CHAUFFAGE ET D'ECONOMIES

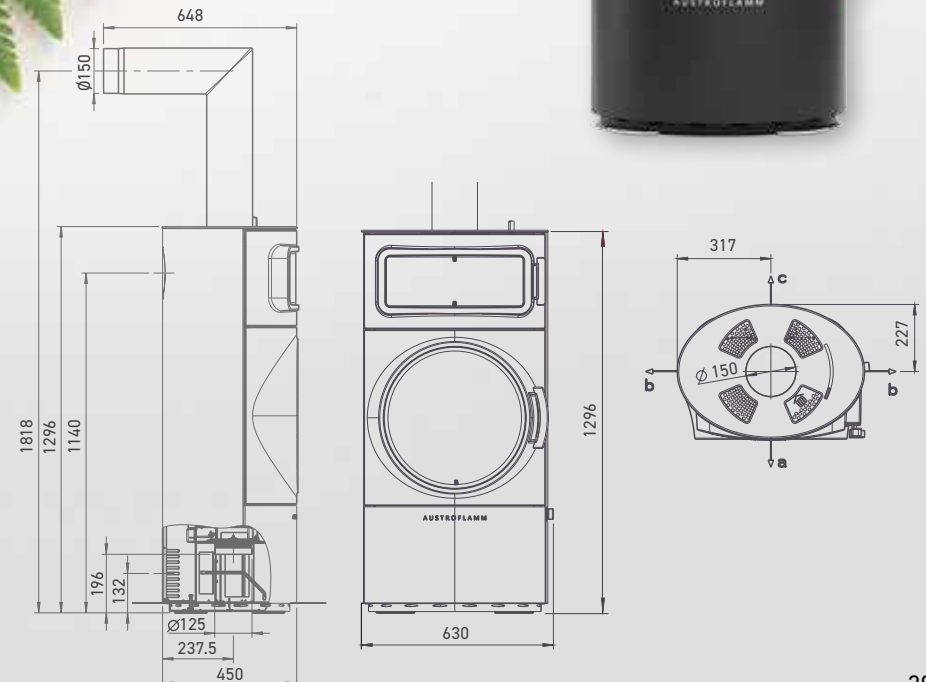
CLOU XTRA BACK

Vous devriez vous le garder au chaud !
Notre CLOU XTRA BACK a non
seulement la technologie d'accumulation
XTRA pour un chauffage encore plus
économique - mais il s'occupe en plus
du pain quotidien.

La recette de son succès : un beau
compartiment cuisson avec porte en fonte !

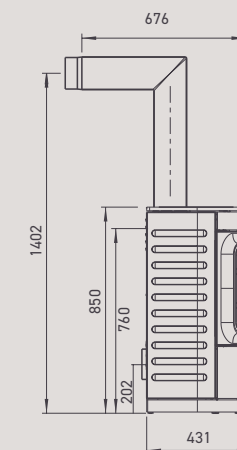
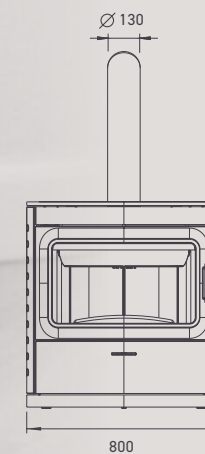
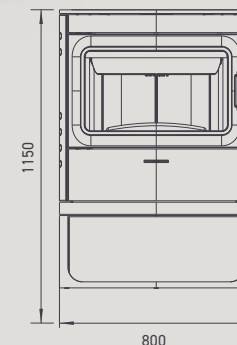
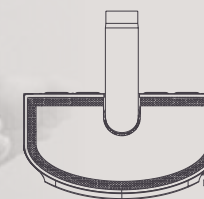


- Porte du compartiment cuisson en fonte massive & habillage en Keramott
- Accumulation de chaleur XTRA - particulièrement économe



CODY - NOTRE PETIT SUPPLÉMENT D'ÂME

Chaque intérieur ne mérite-t-il pas un petit supplément d'âme ? Bien que compact, notre nouveau venu, le Cody, assurera volontiers cette fonction – grâce à son impressionnante chambre de combustion. La grande porte en fonte et sa vitre cintrée offrent une vue imprenable sur le feu crépitant. Habillage céramique ou acier, socle avec un grand bûcher ou poêle à bois dans sa plus simple expression – quelle que soit sa version, CE JOYAU RÉCHAUFFE L'ÂME ET LE CŒUR.



C O D Y



Dexter 2.0



Également disponible avec de la Keramott noire

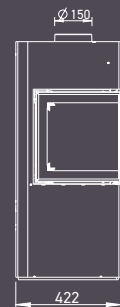
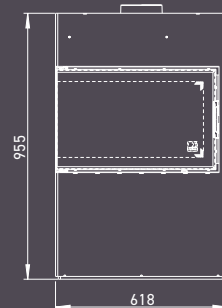
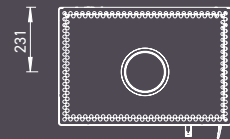


Dexter S3 vu de côté

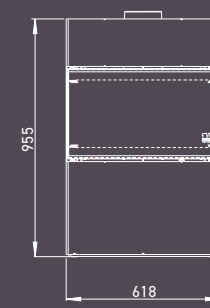
DEXTER 2.0 / DEXTER S3

Connaissez-vous les contes des Mille et une nuits ? Le Dexter vous fascinera avec au moins autant de combinaisons. Vous avez le choix entre des portes d'angle (Dexter 2.0, côté court à droite ou à gauche) ou un vitrage sur trois faces (Dexter S3). Et les éléments modulables ingénieux, qui vous permettent de ranger du bois grâce à l'une de leurs faces ouverte, font du Dexter un véritable meuble. Dans les modules supérieurs, on peut même y ajouter une grande quantité de Heat Memory System, la pierre dans laquelle s'accumule la chaleur.

DEXTER 2.0



DEXTER S3



DEXTER 2.0



COMBINAISONS POSSIBLES

Dexter 2.0
angle à gauche



Dexter S3



Dexter 2.0
angle à droite



DEXTER S3
COMBINAISONS INFINIES

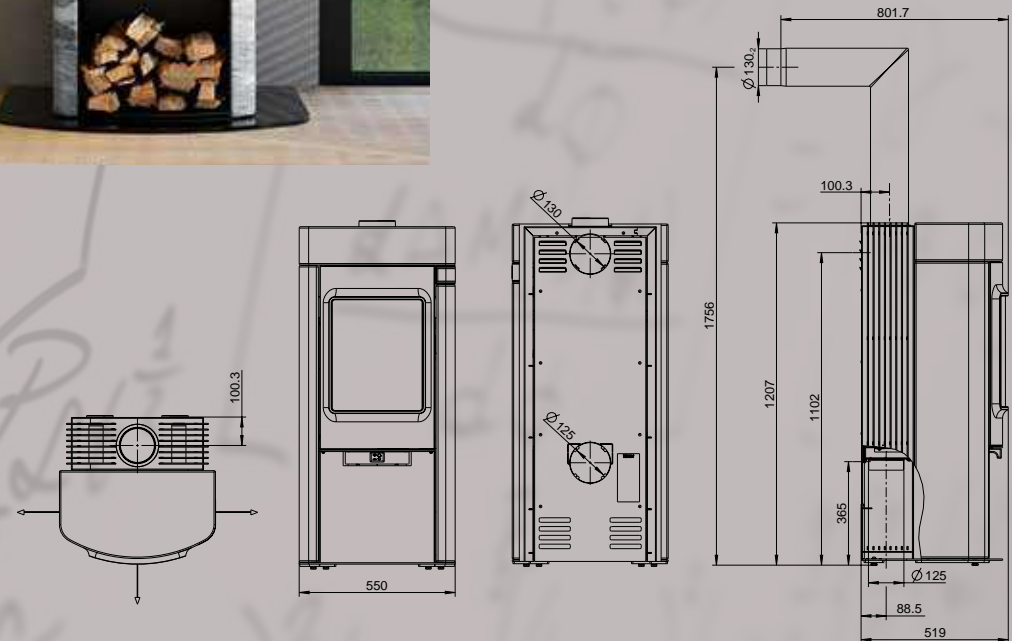


DEXTER S3

ELISABETH
EINSTEIN SERAIT FIER DE NOUS !



FEU + PIERRE^{137KG} = CHALEUR LONGUE DURÉE²
Avec ses 137 kg de revêtement en pierre naturelle, nous obtenons ici une formule parfaite en termes de design. Et avec notre mécanisme de porte innovant, le compte est bon.



NOUVEAU
ELISABETH

ELISABETH





ELISE



Pratique - une seule manette de régulation pour l'air primaire / secondaire

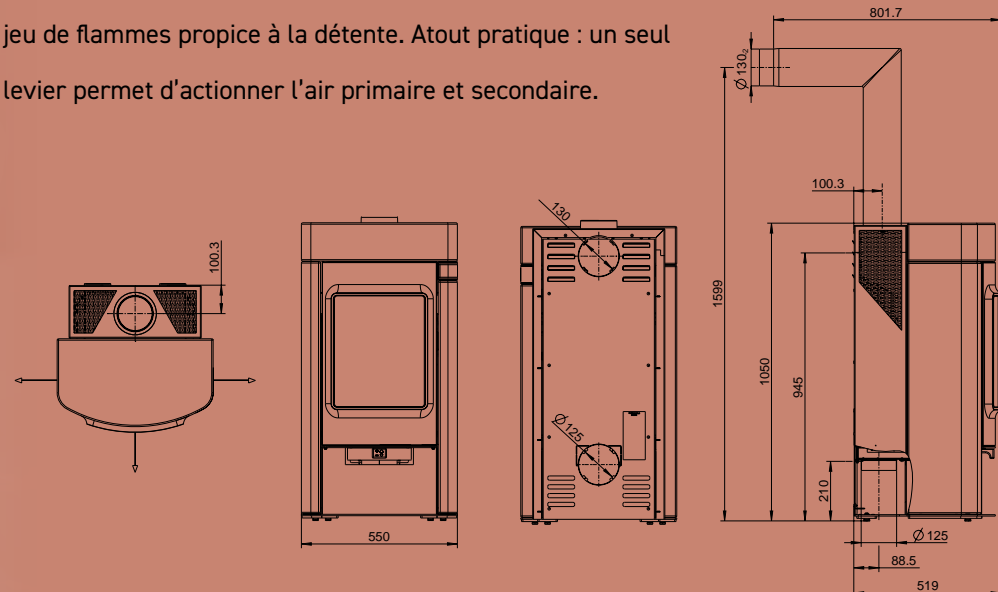


Élégant - nouveau mécanisme d'ouverture en bois

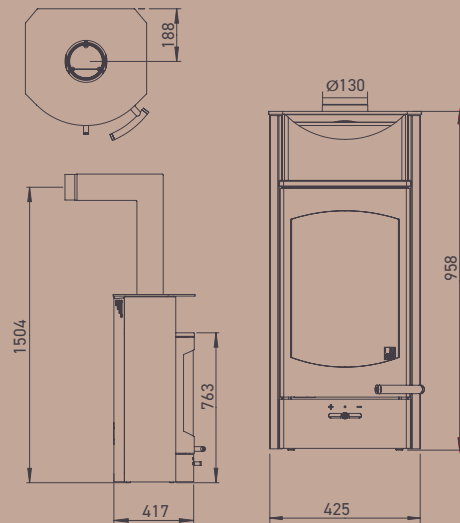
ELISE - NATURELLEMENT BELLE

QUAND CHALEUR ET BEAUTÉ INVITENT À LA DÉTENTE

Le revêtement raffiné en pierre naturelle et un habillage de la chambre de combustion en Keramott blanche de haute qualité font de ce poêle à bois un vrai spécialiste de l'économie d'énergie ! Sa taille compacte et sa belle porte en fonte massive sont tout aussi parfaites. L'élégante vitre offre une vue sur un magnifique jeu de flammes propice à la détente. Atout pratique : un seul levier permet d'actionner l'air primaire et secondaire.



FLOK 2.0 ÉTONNANMENT POLYVALENT



Flok 2.0 avec enveloppe, couvercle et compartiment chauffe-plat en pierre ollaire.



Pratique : un compartiment chauffe-plat pour le thé ou autres bonnes choses.



Avec la plaque tournante disponible en option, le Flok 2.0 se tourne à 360° - avec ou sans socle.

FLOK 2.0, LE CHAMPION DE LA MÉTAMORPHOSE.

Le Flok 2.0 offre un très beau feu dans un format compact. Un poêle compact et malin, avec un foyer généreux qui donne une vue impressionnante sur le jeu des flammes. Le socle, également disponible avec une plaque tournante sur demande, fait du Flok 2.0 le champion de la métamorphose. Avec un compartiment chauffe-plat en céramique et une enveloppe en grès ou en pierre ollaire en option, le Flok 2.0 se dote d'un design personnalisable.

Également disponible avec le HEAT MEMORY SYSTEM éprouvé.

Page de droite : Flok avec habillage en acier et socle en option

F L O K 2 . 0



F Y N N X T R A



PERFECTION DES FORMES

Des courbes tendres, des formes douces, une élégance incroyable. Oui, nous parlons du Fynn Xtra. Combinez comme vous le souhaitez les devantures au-dessus et en dessous de la porte. Une affaire de goût : choisissez entre l'acier, le verre ou la céramique ! Pour accentuer encore son allure élancée, vous pouvez y ajouter le socle de 30 cm avec son bûcher bien pratique. Et notre système Xtra breveté vous assurera jusqu'à 12 heures de chaleur accumulée !



Technologie d'accumulation de chaleur XTRA

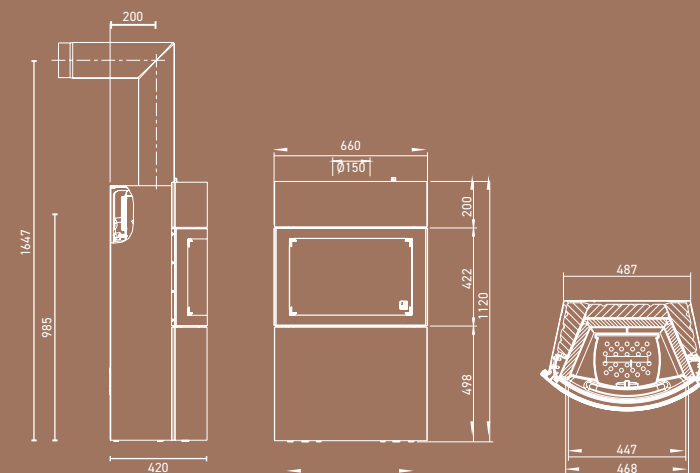
Le socle avec bûcher en option.

DEUX
NOUVEAUX
DESIGNS



Habillage en céramique :
Pierre de lune striée brillante / Tourmaline striée brillante

Habillage en céramique :
Strié blanc / Strié noir mat



F Y N N
X T R A

X T R A



G 1



G1 TOUT CE QU'IL ME FAUT

LA FONTE SOUS SA FORME LA PLUS ACCOMPLIE

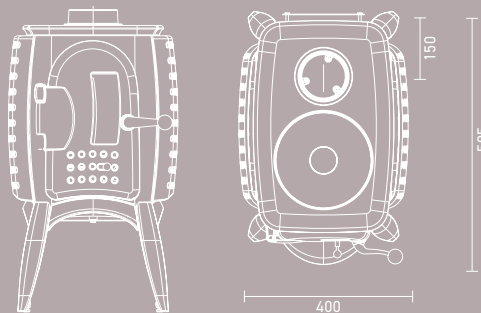
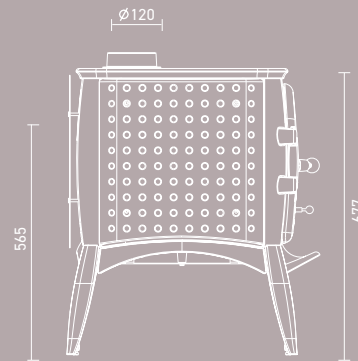
Le G1 remet le passé au goût du jour. Le design fait référence au temps passé, ravivant ainsi plus d'un souvenir nostalgique. Mais ne vous laissez pas tromper par son aspect rétro : il renferme la meilleure technologie de combustion disponible. Pratique avec sa plaque de cuisson, le G1 sera au centre de toutes les attentions lors de votre prochain petit café entre amis.



G1 sans enveloppe de convection.



G1 avec plaque de cuisson et enveloppe de convection (option).



HEIDI BACK 2.0
SE CHAUFFER / CUISINER / FAIRE DE LA PÂTISSERIE - NOUS, LES AUTRICHIENS, NOUS ADORONS ÇA !

LA DURABILITÉ AU RENDEZ-VOUS

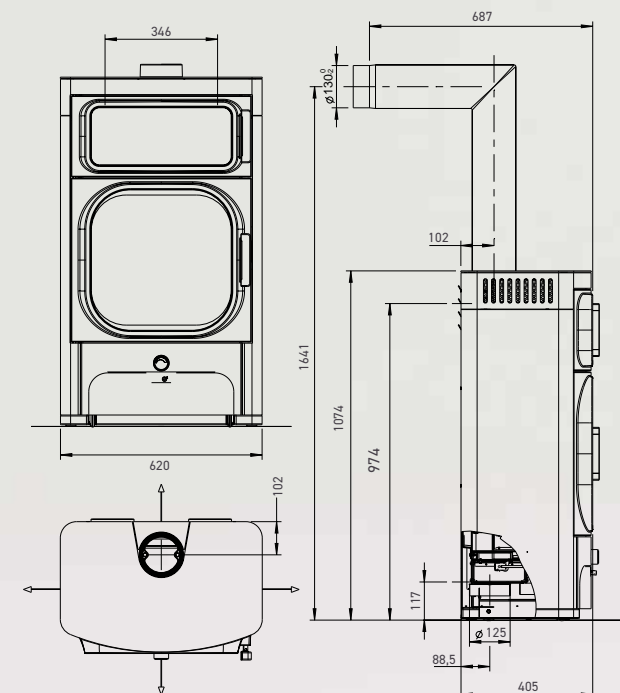
La qualité et l'esprit pionnier font de nos poêles des économiseurs d'énergie polyvalents. Une plaque vitrocéramique Neoceram sur toute la surface offre de la place pour garder les plats au chaud, pendant que le four permet de cuire un rôti, un gâteau, une pizza ou un pain. Mais le chauffage n'est pas en reste, et le plaisir est évidemment au rendez-vous. Une grande porte en fonte vous permet de profiter généreusement des flammes pendant que vous vous réchauffez à la chaleur bienfaisante de votre poêle. Et cerise sur le gâteau, vous pouvez choisir d'intégrer l'option Air +, contrôle électronique de l'air qui permet de réguler l'arrivée d'air de façon automatique et d'obtenir ainsi une qualité de chauffage absolument parfaite !



Tiroir à bois en option



Le grain fin de la fonte rejoint l'élégance du bois.





HEIDI

BACK 2.0

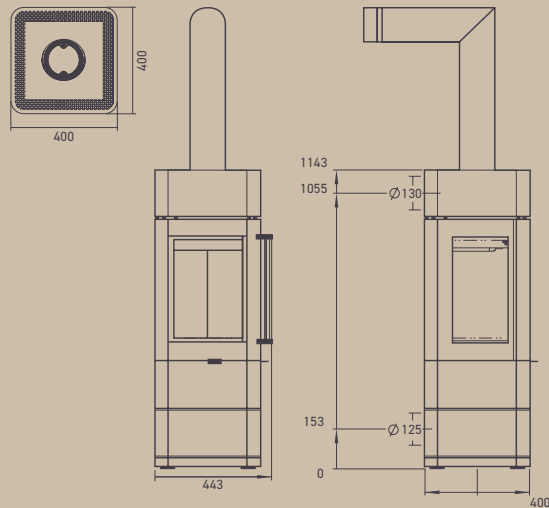
I V Y



IVY L'ÉCRIN DE LA FLAMME

L'INTEMPOREL POUR INDIVIDUALYSTES

Le design rectiligne, renforcé par sa base carrée, perd de sa dureté grâce à l'arrondi des angles, tout en conservant finesse et élégance. Les nombreuses possibilités d'extension font de l'Ivy plus qu'un poêle : il est meuble et accroche-regard, il allie forme et fonctionnalité. Le vitrage sur trois côtés offre une vue imprenable sur la flamme et lui sert véritablement d'écrin.



Vue sur les flammes sur 3 côtés. Beaucoup de place pour le bois et plus encore : Ivy avec module inférieur, modules latéraux et tiroirs en bois.

JINI
XTRA



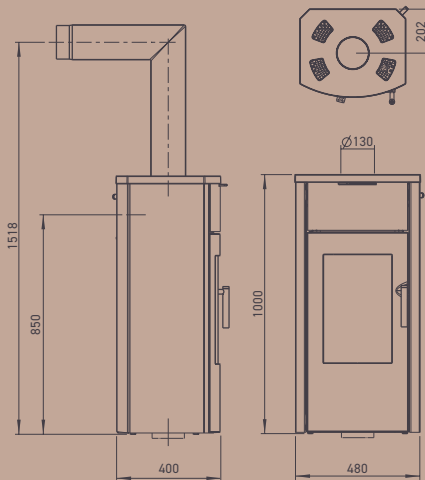
JINI XTRA TOUT SAUF BANAL

JINI XTRA

Pas compliqué, intemporel, il invite à la détente et se fait tout doux. Avec des lignes clairement dessinées, des formes sobres et des proportions parfaites, le Jini XTRA parle à tous ceux qui vivent de façon simple et détendue. Particulièrement raffiné grâce à sa technique de combustion, il n'a pas seulement un design classique, à l'épreuve du temps, mais il est aussi une fabuleuse source de chaleur de caractère garantissant le bien-être. Le feu grand format avec jusqu'à 12 heures de chaleur accumulée est inclus, bien entendu !



Tout en élégance :
le Jini XTRA



Page de gauche : Jini Xtra avec
socle en option.



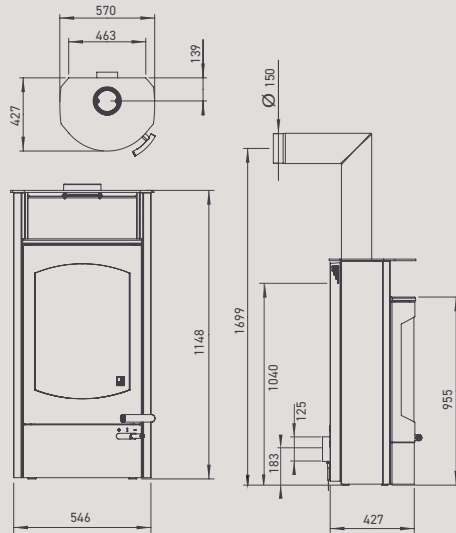
Plus besoin de se baisser : la
manette de régulation de l'air est
à une hauteur agréable, directe-
ment sous le couvercle.



Agréable au toucher : la poignée
de porte en bois.

KOKO
CLASSICISME MODERNE

KOKO 2.0



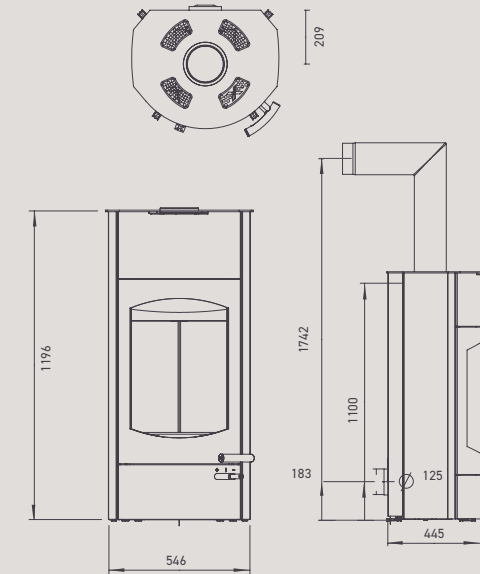
Koko 2.0 avec compartiment chauffe-plat en pierre ollaire

UN CLASSIQUE MODERNE – quasiment « la petite robe noire » de notre collection : simple, intemporel, élégant et idéal en toutes circonstances. Disponible en option avec le socle assorti. La grande vitre cintrée offre une vue maximale sur les flammes et le compartiment chauffe-plat prolonge vos plus belles heures devant le poêle avec un thé ou un vin chaud. Sur le Koko Xtra 2.0, le compartiment chauffe-plat donne place à l'accumulation de chaleur !

KOKO XTRA 2.0



La poignée et la manette de régulation d'air : une élégante combinaison d'inox et de bois.



Page de droite :
Koko Xtra 2.0 avec habillage en acier et
socle en option

K O K O 2.0 /
K O K O X T R A 2.0

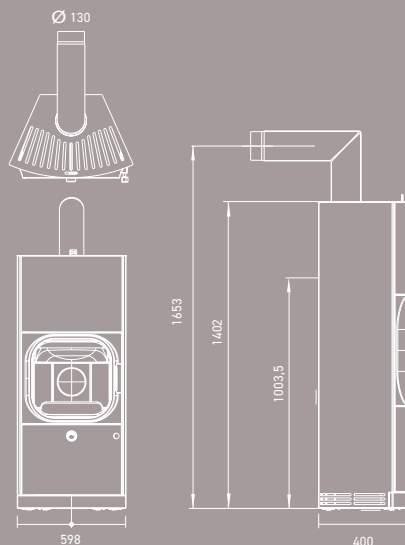




KYLIE

XTRA





KYLIE XTRA

D'UNE BEAUTÉ INTEMPORELLE, Kylie Xtra est le complément idéal pour chaque pièce, pour chaque situation de vie. De forme conique, il se rétrécit sur l'arrière, s'adaptant ainsi parfaitement aux angles. La combinaison des matériaux joue sur les contraires : la porte en fonte, classique et robuste, et les éléments en bois finement travaillés rendent l'ensemble particulièrement élégant. Et afin que les flammes dansent à la perfection et que vous n'ayez rien à faire, nous avons développé Air+, la régulation automatique de l'air (en option).



Le compartiment range-bois bien pratique dissimulé par un cache.



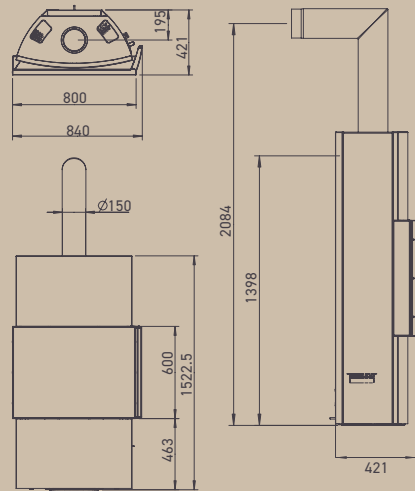
Les ouvertures d'air de convection dans le couvercle peuvent se régler.

LOUNGE

XTRA



LE FEU AU FORMAT GRAND ÉCRAN
LA NOUVELLE XTRAVAGANCE !



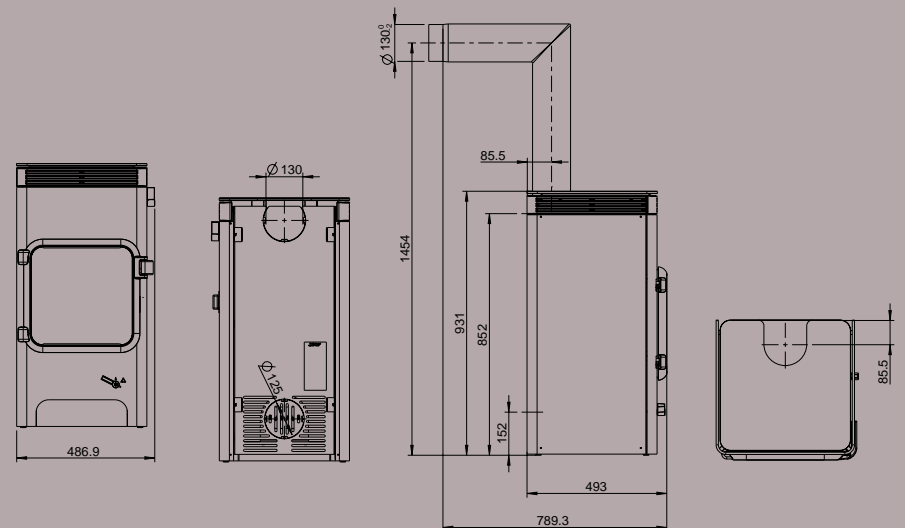
LOUNGE XTRA

L'écran plat parmi tous nos poêles à bois ! La vue sur le Lounge est encore plus belle et détend bien plus que la télé : des flammes au format extra large. Sa faible profondeur donne au Lounge malgré sa taille une silhouette mince et particulièrement élégante. Et le système unique d'accumulation de chaleur Xtra est déjà intégré !



LE COOK TOUJOURS À VOS CÔTÉS !

Se chauffer et faire la cuisine : avec le nouveau Luca Cook, c'est non seulement un vrai plaisir, mais c'est aussi écologique et économique. Ce poêle élégant de grande qualité est équipé d'un système de poignée innovant et d'une porte en fonte double vitrage. Grâce à sa grande plaque de cuisson – et à sa main-courante en option –, il est possible de cuisiner même en cas de panne de courant !



NOUVEAU
LUCA COOK



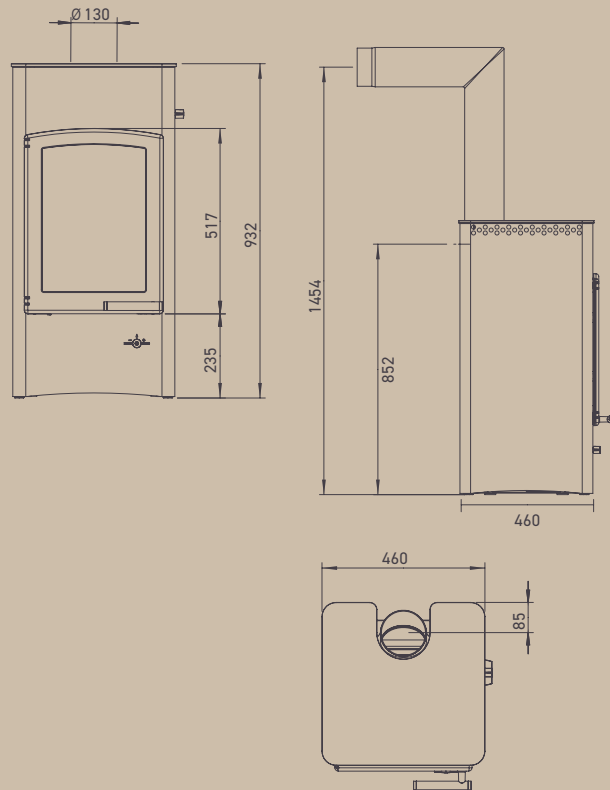
LUCA COOK

LUCY
COOK



LUCY COOK : 2 POÊLES EN 1 !

La recommandation du chef : de délicieux menus préparés avec le Lucy Cook. La grande plaque de cuisson sur toute la surface du poêle permet une flexibilité maximale pour grandes et petites casseroles. Et qui ne veut le Lucy Cook que pour se réchauffer et rêver, sera aussi très bien servi. En effet, sans casserole, impossible de deviner sa passion pour la cuisine.



Avec le Lucy Cook, on peut cuisiner. Mais on n'est pas obligé. Son charme opère également en tant que poêle traditionnel.



Sa porte massive en fonte souligne son aspect robuste.



Sa plaque de cuisson (46x46 cm) permet de disposer une multitude de casseroles.

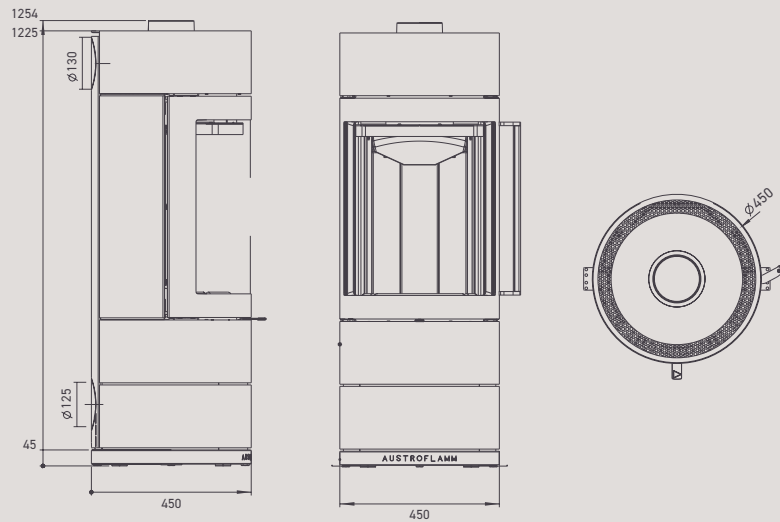
L U X



LUX, UN MEUBLE DE LUXE À PART ENTIÈRE

LUX, LE BIEN NOMMÉ

Si vous aimez LES CHOSES RONDES, alors le Lux est fait pour vous ! Ce poêle parfaitement rond et sa vitre cintrée géante mettront en valeur le jeu de flammes en format extra-large. Les éléments de côté, qui peuvent être installés à gauche ou à droite du poêle, en font un meuble personnalisable à volonté. Beau et pratique pour le rangement de vos divers accessoires, couvertures, magazines et tout ce dont vous avez besoin pour votre confort dans votre maison. La poignée et le socle en bois soulignent encore davantage son côté chaleureux et rendent l'ensemble parfaitement harmonieux.



Les modules latéraux s'installent aussi bien à gauche qu'à droite.



PALLAS
UNE CHALEUR DOUILLETTE SOUS DE BONNES ÉTOILES

Page de droite : Pallas Back
avec habillage en pierre
ollaire. Plaques de cuisson en
fonte et compartiment cuisson.
Tiroir à bois en option

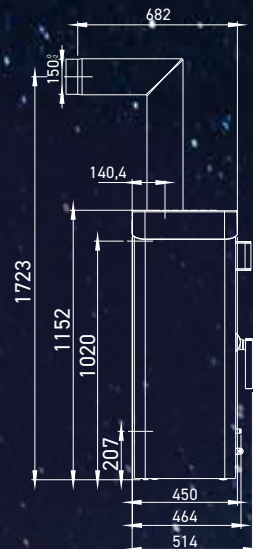
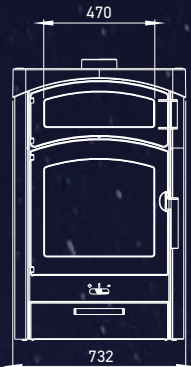
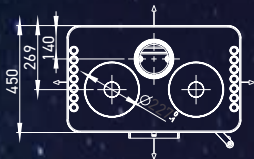


PALLAS / PALLAS BACK

SE CHAUFFER, CUISINER ET ÉCONOMISER DE MANIÈRE NATURELLE ET
TELLEMENT CONFORTABLE.

Le poêle à bois Pallas Back est disponible avec les habillages classiques :
acier, céramique ou pierre ollaire. L'habillage de la chambre de combustion en Keramott
blanche de haute qualité en fait un vrai spécialiste de l'économie d'énergie !

Dimensions du Pallas Back



Le Pallas existe également dans de
nombreuses couleurs de céramique



Tiroir à bois en option



Pallas avec habillage en acier et
3 plaques de cuisson

PALLAS

BACK

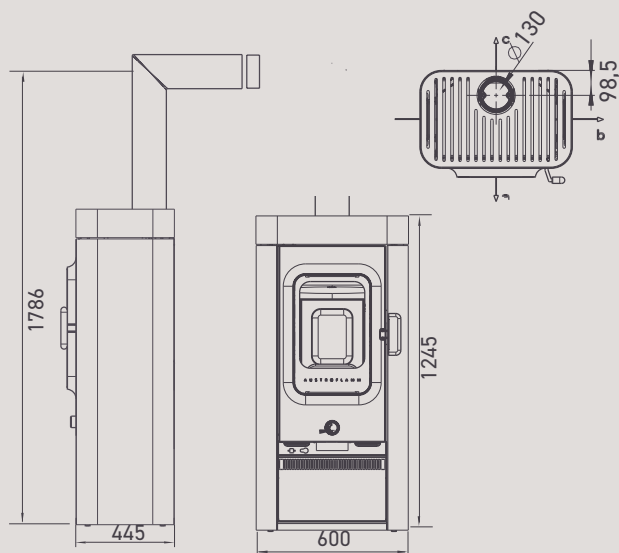


CHAUFFAGE ÉCONOMIQUE ET MALIN -
AVEC SINA

S

SINA - PRATIQUE ET PEU ENCOMBRANT !

Ce poêle à bois séduit par sa forme étroite et arrondie et crée une ambiance conviviale sans s'imposer. Le bûcher intégré confère à cette petite merveille son charme rustique tout en économisant beaucoup de place !



- Système Air+ en option
- Bûcher intégré
- Porte double vitrage en fonte





S I N A



SINA

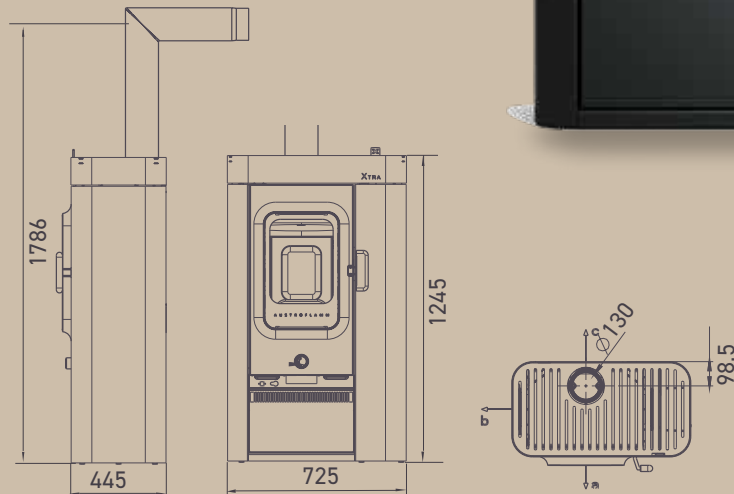
XTRA

AUSTROFLAMM

LES ÉCONOMIES DE PLACE ET
D'ÉNERGIE, C'EST XTRA

SINA XTRA - PRATIQUE ET ÉCONOME EN ÉNERGIE !

Cet élégant poêle à bois existe également en version Xtra - plus d'accumulation de chaleur - plus d'économies - plus de protection de l'environnement. Notre technologie d'accumulation économe en bois et respectueuse de l'environnement est intégrée ici avec toute l'élégance Xtra, pour une chaleur encore plus longue durée.

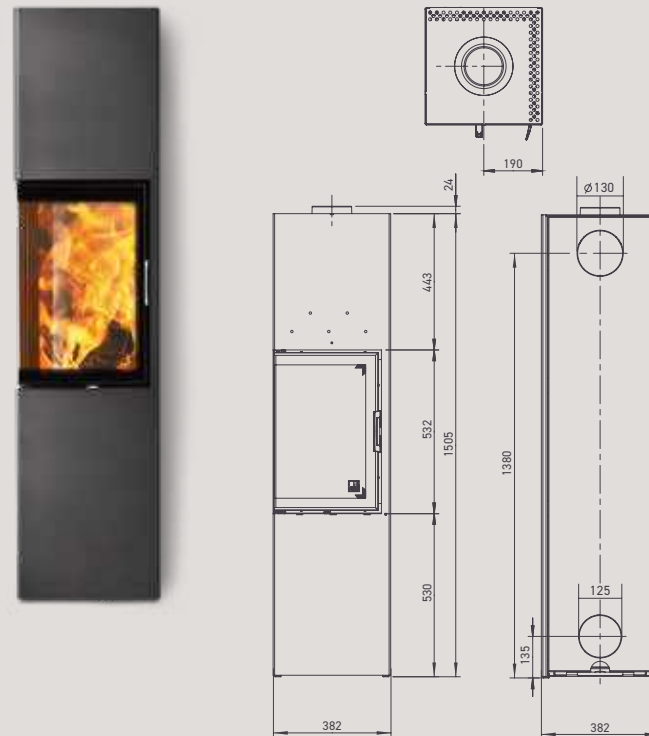


- Système Air+ en option
- Bûcher intégré
- Porte double vitrage en fonte

SLIM LA LIGNE ÉLANCÉE

SLIM 2.0

C'est parti pour le niveau supérieur – le Slim 2.0 est arrivé ! Grand, mince, avec une porte d'angle raffinée. La porte est disponible avec charnière à gauche ou à droite. Le clou – vous pouvez équiper ce poêle avec notre Heat Memory System, permettant l'accumulation de la chaleur. Avec sa base carrée, le Slim 2.0 s'intègre parfaitement dans un coin de votre intérieur. Et l'élément latéral est tout simplement pratique pour entreposer du bois là où vous en avez besoin.



La poignée de porte et la manette d'arrivée d'air sont chromées mates.
La porte se verrouille automatiquement.



Slim 2.0 avec module latéral en option, module supérieur en option et plaque de sol en verre



SLIM

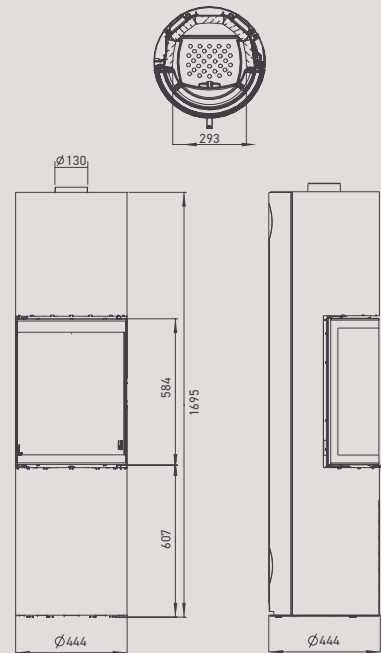
2.0



STILA
2.0



STILA POUR DE BEAUX RÊVES



D'UNE ÉLÉGANCE CAPTIVANTE

Rêve ou réalité ? Ses 170 cm de hauteur étonnent simplement tout le monde et attirent plus d'un admirateur. Avec seulement 44 cm de diamètre, le Stila ne nécessite pas beaucoup de place dans la pièce et enchante tout un chacun avec son apparence mince et élégante. La vitre généreuse jette la lumière sur le fantastique jeu de flammes et des détails tels que la poignée intégrée dans le cadre, rendent le Stila très attractif, un highlight de toute part.



La courbe sans fin de la vitre qui vous montre beaucoup de flamme.

TOWER XTRA RÉCHAUFFE L'ÂME ET LE CŒUR

TOWER XTRA 2.0

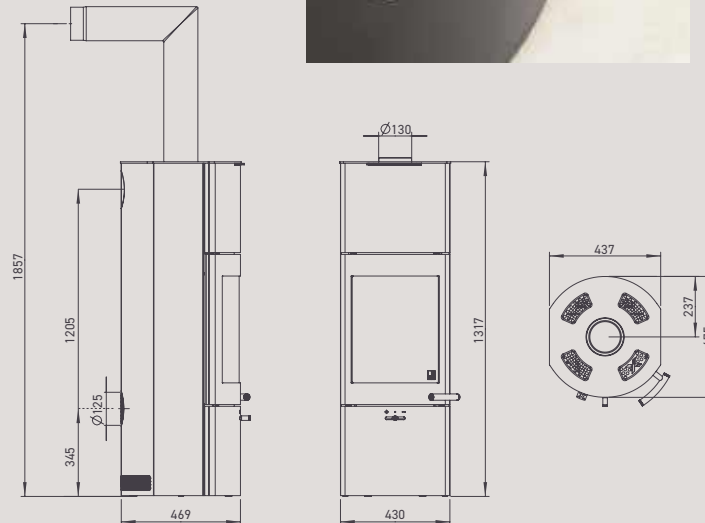
Cherchez refuge auprès du Tower Xtra 2.0 car, grâce à la nouvelle technologie Xtra d'accumulation de chaleur, vous profiterez de jusqu'à 12 heures de chaleur bienfaisante. Alors chauffez le soir et, le matin, vous pourrez vous lever et déjeuner confortablement, bien au chaud. Son design pur fait déjà du Tower Xtra 2.0 un classique sur le long terme et non un compagnon de quelques heures seulement.



Le X pour Technologie Xtra –
finement travaillé en inox.



Innovant : l'air de convection
réglable permet une restitution
régulière de la chaleur.



La poignée de porte
et la manette de réglage (mani-
pulable d'une seule main).

TOWER

XTRA 2.0



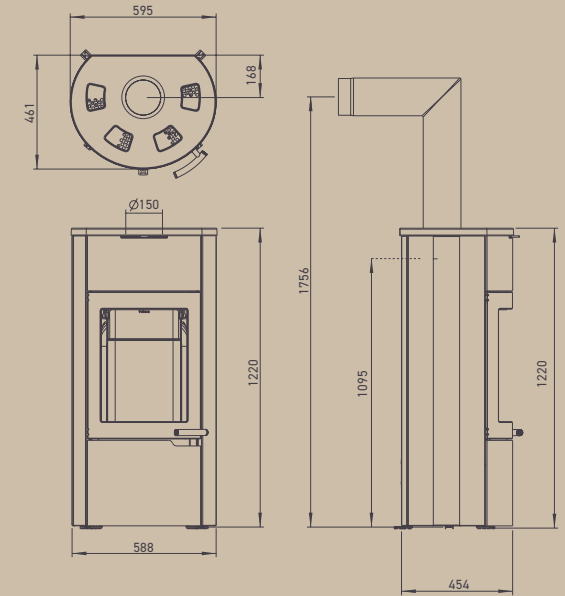
UNO XTRA
UN POËLE COMME AUCUN AUTRE



Le Uno Xtra avec enveloppe et couvercle en pierre ollaire et ses ouvertures de convection réglables.



De façon traditionnelle, la cendre est enlevée au moyen d'une grille de décendrage et d'un tiroir.



UNO XTRA

Un vrai géant quand on parle de puissance de chauffe : en effet, le Uno Xtra est équipé en standard du système exclusif d'accumulation de chaleur Xtra, qui autorise jusqu'à 12 heures de capacité d'accumulation. Le Uno se fait également grand par le design – qu'il soit en acier, avec habillage en pierre ollaire ou habillage céramique. Ses formes joliment rondes flattent n'importe quel intérieur. Rond, pratique, efficace.

U N O

X T R A



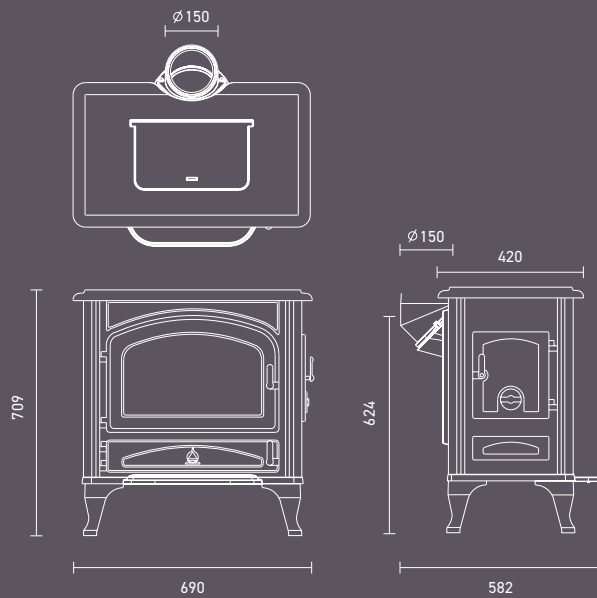


W I E N

AVEZ-VOUS DÉJÀ VU
VIENNE LA NUIT ?

WIEN

La renaissance de la fonte. Même le plus ancien des matériaux de poêles peut recevoir une interprétation contemporaine. Typique d'Austroflam ! Avides de perfection, nous y avons même intégré une technique de chauffage moderne.



La porte supplémentaire latérale est très pratique pour charger de longues bûches de bois.



Le tiroir à cendres est intégré sur la face du poêle.

COULEURS / SURFACES

La variété des enveloppes en céramique, pierre et acier disponibles pour nos poêles à bois est vraiment impressionnante. Les nombreuses couleurs de céramique vous permettent de coordonner parfaitement votre poêle avec les spécificités de votre logement. D'autant plus que vous disposez de la palette de couleurs complète (voir ci-contre) pour toutes les pièces en céramique de votre poêle – quelle que soit la version compatible céramique ou pierre que vous choisirez !

Tout aussi remarquable : la diversité des glaçures, brillantes ou mates, appliquées par essuyage ou à structure pierre – à vous de décider !



Toutes les glaçures résultent de réactions chimiques qui échappent à notre influence. Les différences de coloris sont donc tout à fait usuelles et ne sont pas considérées comme un défaut. De même, les fendillements (ou craquelures) font partie de l'aspect naturel de toutes les surfaces en céramique glaçurée. Dès lors, chaque élément en céramique est une pièce unique pleine de charme.

Notre revêtement en pierre ollaire naturelle est lui aussi un produit naturel soumis à de petites variations de couleur ou de structure qui font son unicité. Nous nous sommes efforcés de reproduire les coloris aussi fidèlement que possible.

Les différences que vous pourriez cependant constater proviennent d'une part des tolérances liées à la technique d'impression, et d'autre part des variations de couleur naturelles des glaçures ou de l'enveloppe en acier.

*Les détails ne sont pas des détails,
mais du design.*

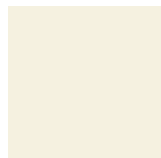
DÉTAILS COULEURS / SURFACES

CÉRAMIQUE

*avec une structure en relief



blanc



quartz fumé



sable*



chanvre clair



grès moyennement foncé



terre



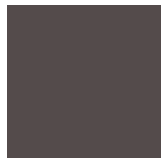
feu



rubis brillant



iron corten (Sam)



basalte foncé



noir



noir mat



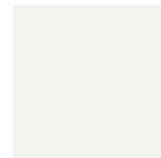
strié noir mat (FYNN Xtra) *



strié blanc (FYNN XTRA) *



dark anthracite (CODY)



bright white (CODY)



pierre de lune striée brillante (FYNN Xtra) *

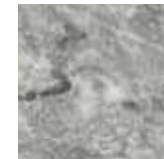


tourmaline striée brillante (FYNN Xtra) *

PIERRE



pierre ollaire



stone grey

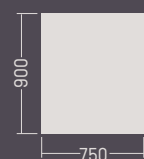


TUYAUX / PLAQUES DE SOL

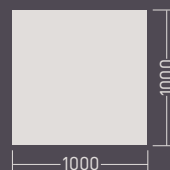
PLAQUES DE SOL

L'accessoire idéal pour protéger vos planchers de grande valeur : nos plaques de sol en acier (épaisseur 2 mm, recouvertes d'un enduit poudre gris fonte, coins biseautés) ou en verre (épaisseur 6 mm, traitement spécial, hautement rigides, très résistantes).

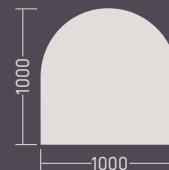
VERRE



Art. n° 630036



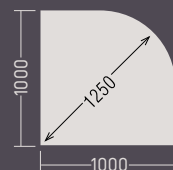
Art. n° 630029



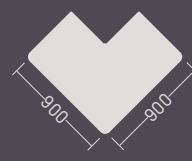
Art. n° 630028



Art. n° 630066
pour Fynn



Art. n° 630030



Art. n° 630067
pour Slim



Art. n° 630068
pour Clou Xtra

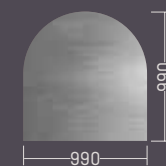
ACIER



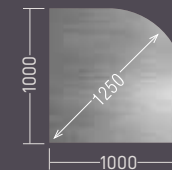
Art. n° 630018



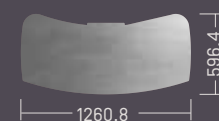
Art. n° 630024



Art. n° 630023



Art. n° 630059



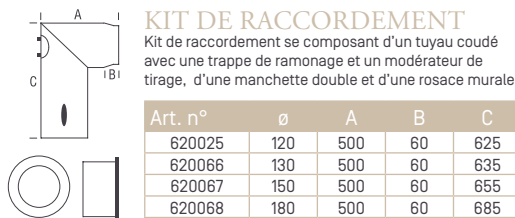
Art. n° 630060
pour Lounge



Art. n° 630062
pour Fynn

TUYAUX

Les tuyaux originaux Austroflamm sont fabriqués dans de l'acier de qualité de 2 mm d'épaisseur. La finition tient compte de l'aspect esthétique visible : des points de soudure précis et de la peinture spéciale résistante à la chaleur (jusqu'à 600° C) et dans la couleur du poêle. Les tuyaux sont rétrécis à une extrémité. Votre revendeur spécialisé saura vous proposer la solution optimale pour vous !

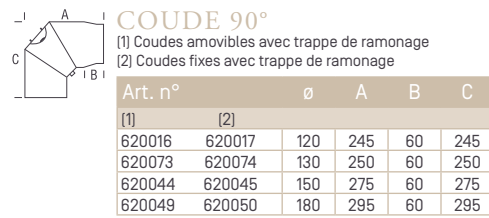


KIT DE RACCORDEMENT

Kit de raccordement se composant d'un tuyau coudé avec une trappe de ramonage et un modérateur de tirage, d'une manchette double et d'une rosace murale

Art. n°	∅	A	B	C
620025	120	500	60	625
620066	130	500	60	635
620067	150	500	60	655
620068	180	500	60	685

Dimensions en mm

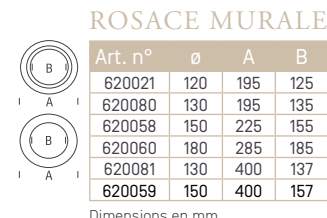


COUDE 90°

(1) Coudes amovibles avec trappe de ramonage
(2) Coudes fixes avec trappe de ramonage

Art. n°	∅	A	B	C	
[1]	[2]				
620016	620017	120	245	60	245
620073	620074	130	250	60	250
620044	620045	150	275	60	275
620049	620050	180	295	60	295

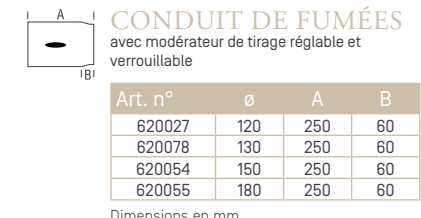
Dimensions en mm



ROSACE MURALE

Art. n°	∅	A	B
620021	120	195	125
620080	130	195	135
620058	150	225	155
620060	180	285	185
620081	130	400	137
620059	150	400	157

Dimensions en mm

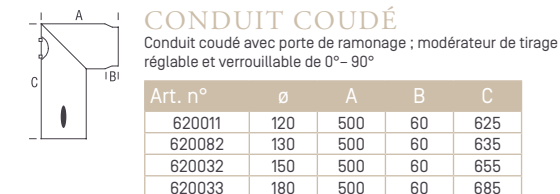


CONDUIT DE FUMÉES

avec modérateur de tirage réglable et verrouillable

Art. n°	∅	A	B
620027	120	250	60
620078	130	250	60
620054	150	250	60
620055	180	250	60

Dimensions en mm

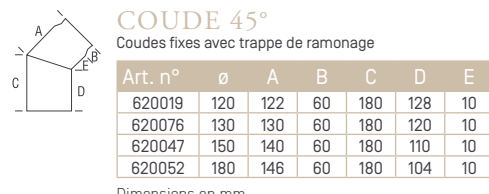


CONDUIT COUDÉ

Conduit coudé avec porte de ramonage ; modérateur de tirage réglable et verrouillable de 0° - 90°

Art. n°	∅	A	B	C
620011	120	500	60	625
620082	130	500	60	635
620032	150	500	60	655
620033	180	500	60	685

Dimensions en mm

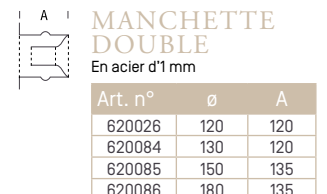


COUDE 45°

Coudes fixes avec trappe de ramonage

Art. n°	∅	A	B	C	D	E
620019	120	122	60	180	128	10
620076	130	130	60	180	120	10
620047	150	140	60	180	110	10
620052	180	146	60	180	104	10

Dimensions en mm

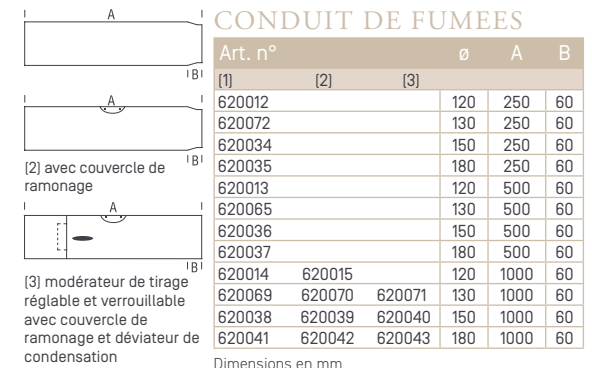


MANCHETTE DOUBLE

En acier d'1 mm

Art. n°	∅	A
620026	120	120
620084	130	120
620085	150	135
620086	180	135

Dimensions en mm



CONDUIT DE FUMÉES

Art. n°	∅	A	B		
[1]	[2]	[3]			
620012	120	250	60		
620072	130	250	60		
620034	150	250	60		
620035	180	250	60		
620013	120	500	60		
620065	130	500	60		
620036	150	500	60		
620037	180	500	60		
620014	620015	120	1000	60	
620069	620070	620071	130	1000	60
620038	620039	620040	150	1000	60
620041	620042	620043	180	1000	60

Dimensions en mm

VUE D'ENSEMBLE

DES MODÈLES



BONO XTRA



CLOU XTRA



CLOU COMPACT



CLOU COMPACT
COOK



CLOU XTRA
BACK



CODY



DEXTER 2.0 / S3



ELISABETH



KYLIE XTRA



LOUNGE XTRA



LUCA COOK



LUCY COOK



LUX



PALLAS



PALLAS BACK

NOUVEAU



ELISE



FYNN XTRA



G1



HEIDI BACK 2.0



IVY 2.0



JINI XTRA



KOKO 2.0



KOKO XTRA



FLOK 2.0



SINA



SINA XTRA



SLIM 2.0



STILA



TOWER XTRA 2.0

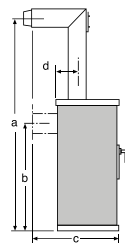


UNO XTRA

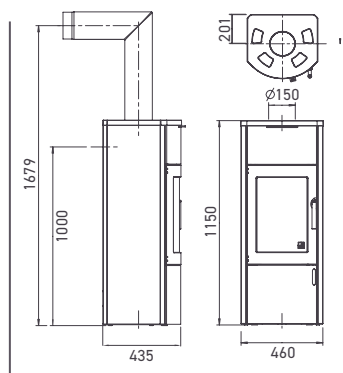


WIEN

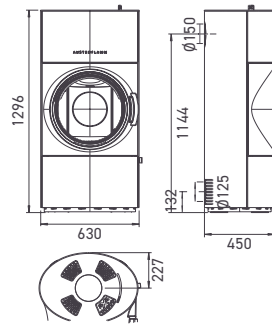
Cotes a et c :
avec conduit coudé d'origine



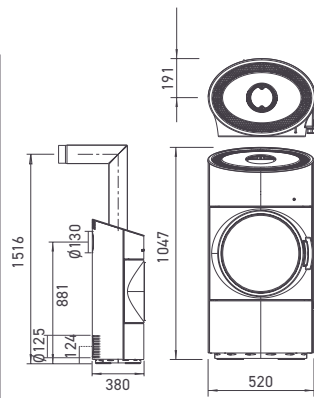
BONO XTRA



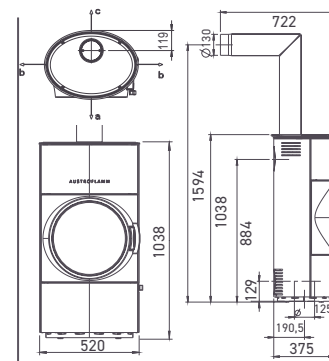
CLOU XTRA



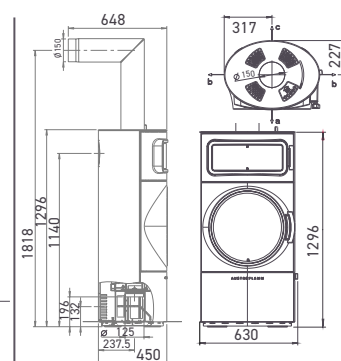
CLOU COMPACT



CLOU COMPACT COOK



CLOU XTRA BACK



DIMENSIONS & POIDS

h x l x p	1150 x 460 x 435 mm	1296 x 630 x 450 mm	1047 x 520 x 380 mm	1038 x 520 x 375 mm	1296 x 630 x 450 mm
Foyer (h x l x p)	510 x 257 x 260 mm	389 x 432 x 245 mm	349 x 328 x 225 mm	358 x 328 x 212 mm	389 x 432 x 245 mm
Poids STM / KM / SPM	237 / - / 322 kg	273 / - / - kg	114 / - / - kg	120 / - / - kg	324 / - / - kg
Sortie du conduit de fumées	Ø 150 mm	Ø 150 mm	Ø 130 mm	Ø 130 mm	Ø 150 mm
Sortie du conduit de fumées centrée	1000 mm	1144 mm	880 mm	884 mm	1144 mm

PERFORMANCE

Puissance calorifique nominale (EN 13240)	5 kW	8 kW	6 kW	6 kW	8 kW
Puissance de chauffage	2,5 / 7 kW	4 / 11 kW	3,5 / 8 kW	- / 6 kW	- / 8 kW
Classe d'efficacité énergétique	A	A	A	A	A
Volume chauffé (en fonction de l'isolation de l'habitation)	48 - 124 m ³	98 - 255 m ³	65 - 165 m ³	65 - 165 m ³	98 - 255 m ³

ÉQUIPEMENT

Technologie d'accumulation de chaleur Heat Memory System	XTRA* HMS*	de série / 107 kg XTRA*	de série / 108 kg XTRA*	-	-	de série / 108 kg XTRA*
Type de construction 1	de série, porte à verrouillage automatique	de série, porte à verrouillage automatique	de série, porte à verrouillage automatique	-	-	-
Couvercle en fonte	de série	-	-	-	-	-
Compartment chauffe-plat (h x l x p)	-	-	-	-	-	-
Compartment cuisson (l x p)	-	-	-	-	-	de série, 445 x 175 x 255 mm
Plaque de cuisson (l x p) / diamètre	-	-	-	-	de série	-
Habillage en céramique KM	-	-	-	-	-	-
Habillage en acier STM	de série	de série	de série	de série	de série	de série
Habillage / couvercle en pierre ollaire SPM	accessoire	-	-	-	-	-
Combustion sur cendres	-	-	-	-	-	-
Tiroir à cendres	de série	-	-	-	-	-
Bac à cendres	-	de série	de série	de série	de série	de série
Dimensions (selon dessin en haut à gauche, avec tuyau coudé Austroflamm)	a 1679 / b 1000 / c 610 / d 201 mm	a 1813 / b 1144 / c 598 / d 227 mm	a 1516 / b 880 / c 574 / d 189 mm	a 1594 / b 884 / c 722 / d 119 m	a 1813 / b 1144 / c 598 / d 227	
Raccordement air externe / indépendant de l'air de la pièce	à l'arrière ou en bas	à l'arrière ou en bas	à l'arrière ou en bas	à l'arrière ou en bas	à l'arrière ou en bas	

INDICATIONS POUR LE RAMONEUR

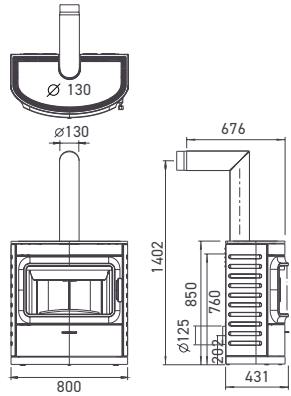
Débit massique des fumées	4,2 g/s	6,6 g/s	5,43 g/s	7,2 g/s	7,4 g/s
Température des fumées	322 °C	357 °C	322 °C	299 °C	349 °C
Dépression minimum à puissance calorifique nominale	12 Pa	12 Pa	13 Pa	12 Pa	12 Pa
à 0,8 fois la puissance calorifique nominale	10 Pa	10 Pa	10 Pa	12 Pa	12 Pa
Distances de sécurité a/b/c en mm *	900/270/160	1100/420/200	1000/250/150	Valeur en cours d'examen !	Valeur en cours d'examen !

*a = avant, b = latéral, c = arrière. Valable uniquement pour les éléments de construction combustibles avec une résistance au passage de la chaleur $\leq 1,2 \text{ m}^2 \text{ k/W}$.

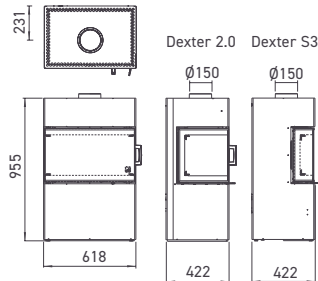
NOUVEAU

NOUVEAU

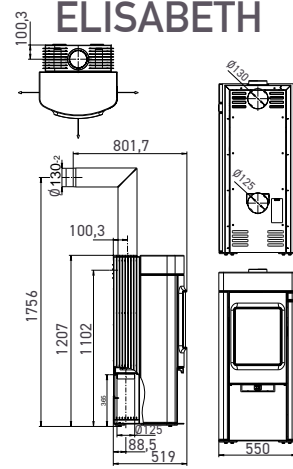
CODY



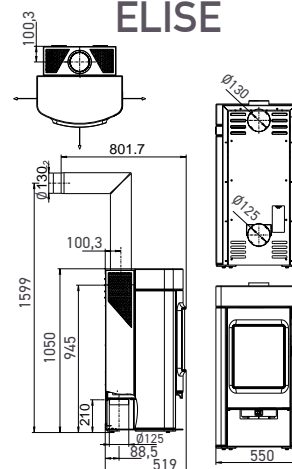
DEXTER 2.0/
DEXTER S3



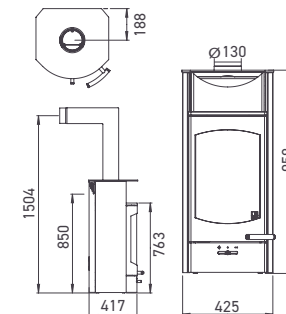
ELISABETH



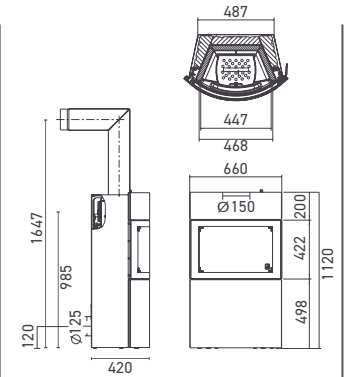
ELISE



FLOK 2.0



FYNN XTRA



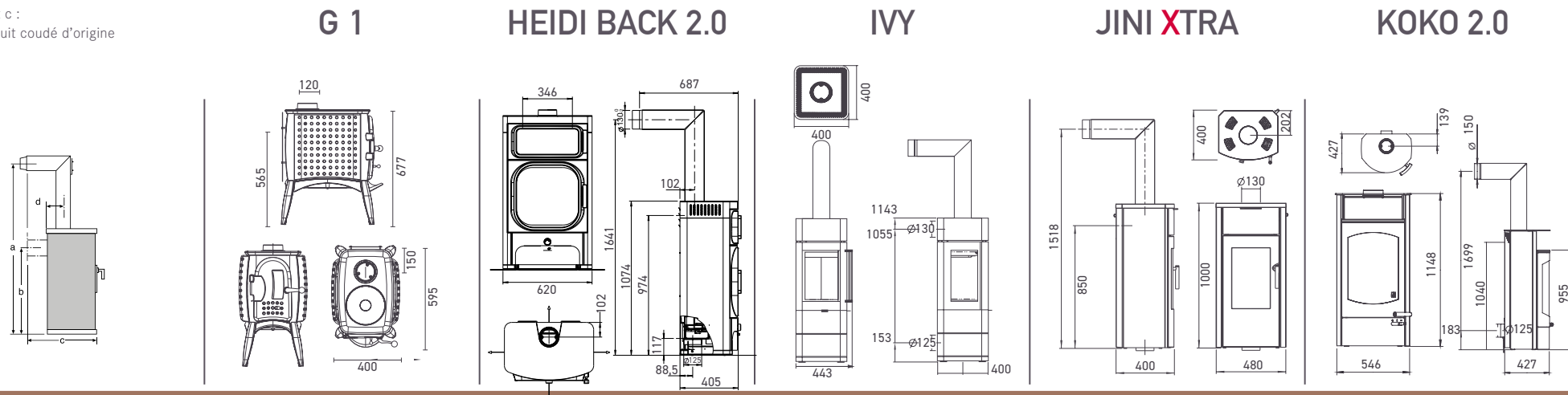
850 x 800 x 431 mm	955 x 618 x 422 mm	1207 x 550 x 519 mm	1050 x 550 x 519 mm	958 x 425 x 417 mm	1120 x 660 x 420 mm
324 x 514 x 244 mm	390/360 x 480/430 x 240/230 mm	383 x 297 x 268 mm	383 x 297 x 268 mm	379 x 282 x 248 mm	438 x 447 x 233 mm
195 / 205 / - kg	145 / 165 / - kg	- / - / 291,5 kg	- / - / 255,5 kg	110 / - / 149 kg	231 / - / - kg
ø 130 mm	ø 150 mm	ø 130 mm	ø 130 mm	ø 130 mm	ø 150 mm
760 mm	860 mm	1102 mm	945 mm	850 mm	985 mm

8 kW	6 kW	Examen des valeurs en	Examen des valeurs en	4 kW	6 kW
3,5 / 9 kW	3,5 / 8 kW	cours, disponibles dès que	cours, disponibles dès que	2,5 / 6 kW	3,5 / 8 kW
A +	A	possible sur	possible sur	A +	A +
82 - 210 m ³	65 - 165 m ³	www.austroflamm.com	www.austroflamm.com	34 - 88 m ³	65 - 165 m ³

-	-	-	-	-	de série / 105 kg
accessoire / 59 kg	accessoire / 45 kg	accessoire / 43 kg	accessoire / 43 kg	accessoire / 77 kg	XTRA*
de série, porte à verrouillage automatique	de série, porte à verrouillage automatique	de série, porte à verrouillage automatique	de série, porte à verrouillage automatique	de série, porte à verrouillage automatique	de série, porte à verrouillage automatique
-	-	-	-	-	-
-	-	-	-	340 x 180 mm, céramique, pierre ollaire	-
-	-	-	-	-	-
accessoire	-	-	-	-	accessoire
de série	de série	-	-	de série	de série
-	-	de série	de série	accessoire	-
-	-	-	-	-	-
de série	de série	de série	de série	de série	de série
a 1402 / b 760 / c 676 / d 97 mm	a 1521 / b 860 / c 604 / d 231 mm	a 1756 / b 1102 / c 801,7 / d 100,3 mm	a 1599 / b 945 / c 801,7 / d 100,3 mm	a 1504 / b 850 / c 605 / d 188 mm	a 1647 / b 985 / c 582 / d 200 mm
à l'arrière	à l'arrière ou en bas	à l'arrière ou en bas	à l'arrière ou en bas	à l'arrière	à l'arrière ou en bas

7,8 g/s	6 / 6,41 g/s	Examen des valeurs en	Examen des valeurs en	3,92 g/s	5 g/s
296 °C	326 / 302 °C	cours, disponibles dès que	cours, disponibles dès que	343 °C	350 °C
12 Pa	12 / 11 Pa	possible sur	possible sur	12 Pa	12 Pa
10 Pa	10 / 8 Pa	www.austroflamm.com	www.austroflamm.com	10 Pa	10 Pa
800/200/120	1200/800 ou 300/100, 1100/600/150			800/150/100	950/330/230

Cotes a et c :
avec conduit coudé d'origine



DIMENSIONS & POIDS

h x l x p	677 x 400 x 595 mm (Guss)	1074 x 620 x 405 mm	1143 x 400 x 400 mm	1000 x 480 x 400 mm	1148 x 546 x 427 mm
Foyer (h x l x p)	300 x 220 x 400 mm	355 x 418 x 270 mm	439 x 267 x 228 mm	379 x 282 x 224 mm	490 x 388 x 267 mm
Poids STM / KM / SPM	85 / - / - kg	173 / - / - kg	125 / - / - kg	226 / - / -kg	152 / - / 177 kg
Sortie du conduit de fumées	ø 120 mm	ø 130 mm	ø 130 mm	ø 130 mm	ø 150 mm
Sortie du conduit de fumées centrée	565 mm	974 mm	1055 mm	850 mm	1040 mm

PERFORMANCE

Puissance calorifique nominale (EN 13240)	6 kW	7 kW	5 kW	4 kW	6 kW
Puissance de chauffage	3,5 / 8 kW	3,5 / 9 kW	2,5 / 7,0 kW	2,5 / 6 kW	3,5 / 8 kW
Classe d'efficacité énergétique	A	A +	A +	A +	A
Volume chauffé (en fonction de l'isolation de l'habitation)	65 - 165 m ³	82 - 210 m ³	48 - 124 m ³	34 - 88 m ³	65 - 165 m ³

ÉQUIPEMENT

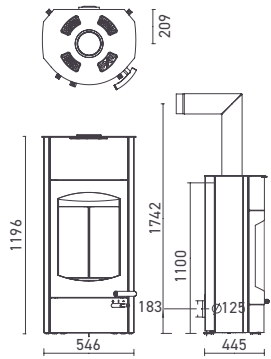
Technologie d'accumulation de chaleur XTRA*	-	-	-	de série / 101 kg	XTRA*
Heat Memory System HMS*	-	accessoire / 66 kg	HMS*	accessoire / 35 kg	HMS*
Type de construction 1	de série	de série, porte à verrouillage automatique	de série, porte à verrouillage automatique	de série, porte à verrouillage automatique	de série, porte à verrouillage automatique
Couvercle en fonte	de série	-	-	de série	-
Compartment chauffe-plat (h x l x p)	-	-	-	-	425 x 220 mm, céramique, pierre ollaire
Compartment cuisson (l x p)	-	178 x 418 x 302 mm	-	-	-
Plaque de cuisson (l x p) / diamètre	de série	-	-	-	-
Habillage en céramique KM	-	-	-	-	-
Habillage en acier STM	-	de série	de série	de série	de série
Habillage / couvercle en pierre ollaire SPM	-	-	-	-	accessoire
Combustion sur cendres	de série	-	-	-	-
Tiroir à cendres	-	-	-	de série	-
Bac à cendres	-	de série	de série	-	de série
Dimensions (selon dessin en haut à gauche, avec tuyau coudé Austroflamm)	a 1237 / b 565 / c 822 / d 154 mm	a 1641 / b 974 / c 687 / d 102 mm	a 1699 / b 1055 / c 583 / d 200 mm	a 1518 / b 850 / c 583 / d 202 mm	a 1699 / b 1040 / c 665 / d 139 mm
Raccordement air externe / indépendant de l'air de la pièce	-	à l'arrière ou en bas	à l'arrière ou en bas	en bas	à l'arrière

INDICATIONS POUR LE RAMONEUR

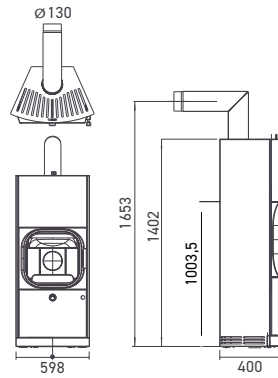
Débit massique des fumées	5,2 g/s	6,41 g/s	4,2 g/s	3,9 g/s	4,4 g/s
Température des fumées	330 °C	262 °C	263 °C	343 °C	331 °C
Dépression minimum à puissance calorifique nominale	12 Pa	10 Pa	12 Pa	12 Pa	12 Pa
à 0,8 fois la puissance calorifique nominale	10 Pa	8 Pa	10 Pa	10 Pa	10 Pa
Distances de sécurité a/b/c en mm *	800/700/400	1300/200/200	1000/750/200	1000/270/160	1200/540/180

*a = avant, b = latéral, c = arrière. Valable uniquement pour les éléments de construction combustibles avec une résistance au passage de la chaleur < 1,2 m² k/W.

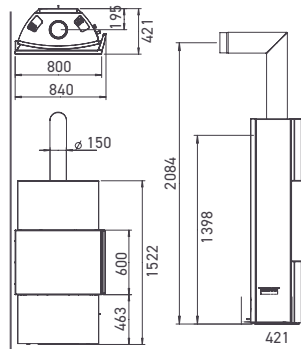
KOKO XTRA 2.0



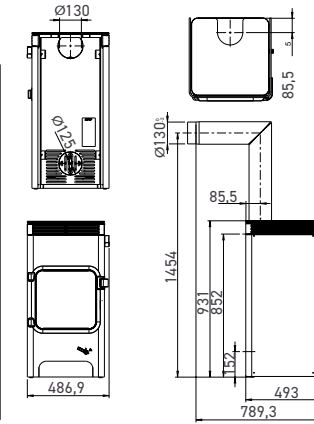
KYLIE XTRA



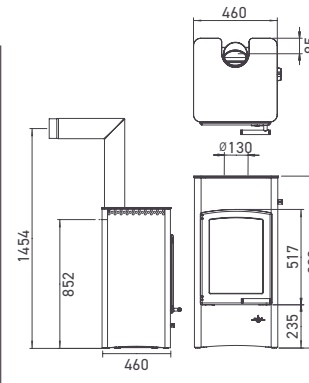
LOUNGE XTRA



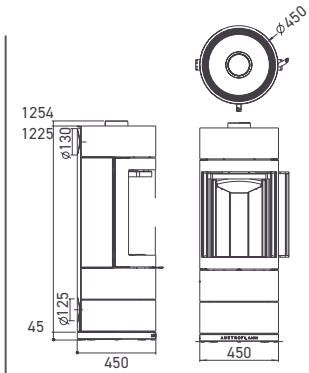
LUCA COOK



LUCY COOK



LUX



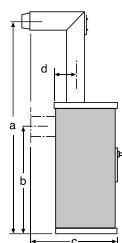
1196 x 546 x 445 mm	1402 x 598 x 400 mm	1519 x 840 x 421 mm	931 x 486,9 x 493 mm	932 x 460 x 460 mm	1225 x 450 x 450 mm
490 x 388 x 267 mm	376 x 414 x 270 mm	445 x 600 x 260 mm	473 x 303 x 260 mm	471 x 302 x 239 mm	525 x 291 x 291 mm
253 / - / - kg	270 / - / - kg	338 Xtra / - / - kg	135 / - / - kg	150 / - / - kg	133 / - / - kg
ø 150 mm	ø 130 mm	ø 150 mm	ø 130 mm	ø 130 mm	ø 130 mm
1100 mm	1004 mm	1395 mm	852 mm	852 mm	1133 mm

6 kW	6 kW	8 kW	Examen des valeurs en	6 kW	7 kW
3,5 / 8 kW	3,5 / 8 kW	4 / 11 kW	cours, disponibles dès que	3,5 / 8 kW	3,5 / 9 kW
A	A+	A	possible sur	A+	A+
65 - 165 m ³	65 - 165 m ³	98 - 255 m ³	www.austroflamm.com	65 - 165 m ³	82 - 210 m ³

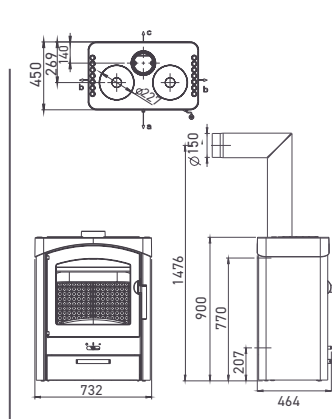
de série / 115 kg	XTRA*	de série / 135 kg	XTRA*	de série / 138 kg	XTRA*	-	-	-	accessoire / 38 kg	HMS*
-	-	-	-	-	-	-	-	-	-	-
de série, porte à verrouillage automatique	-	de série, porte à verrouillage automatique	-	de série, porte à verrouillage automatique	-	de série, porte à verrouillage automatique	-	de série, porte à verrouillage automatique	-	de série, porte à verrouillage automatique
-	-	-	-	-	-	-	-	-	-	-
-	-	-	-	-	-	-	-	-	-	-
-	-	-	-	-	-	-	-	de série, 460 x 460 mm	-	-
-	-	-	-	-	-	-	-	-	-	-
de série	-	de série	-	de série	-	de série	-	de série	-	de série
-	-	-	-	-	-	-	-	-	-	-
-	-	-	-	-	-	-	-	-	-	-
de série	-	de série	-	de série	-	de série	-	de série	-	de série
a 1755 / b 1100 / c 605 / d 209 mm	-	a 1654 / b 1004 / c 658 / d 125 mm	-	a 2066 / b 1395 / c 599 / d 195 mm	-	a 1454 / b 852 / c 789,3 / d 85,5 mm	-	a 1454 / b 852 / c 741 / d 85 mm	-	a 1782 / b 1133 / c 608 / d 225 mm
à l'arrière	-	à l'arrière ou en bas	-	à l'arrière ou en bas	-	à l'arrière	-	à l'arrière	-	à l'arrière ou en bas

4,4 g/s	4,67 g/s	6,5 g/s	Examen des valeurs en	4,9 g/s	6,1 g/s
331 °C	297 °C	330 °C	cours, disponibles dès que	290 °C	273 °C
12 Pa	10 Pa	12 Pa	possible sur	12 Pa	12 Pa
10 Pa	8 Pa	10 Pa	www.austroflamm.com	10 Pa	10 Pa
1200/540/180	1200/200/200	800/50/50		800/100/100	1000/590/100

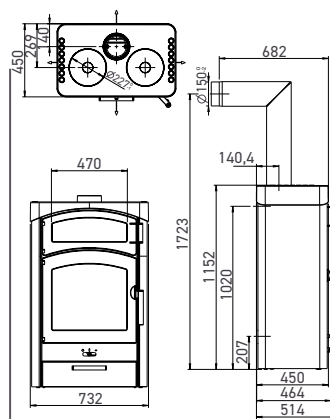
Cotes a et c :
avec conduit coudé d'origine



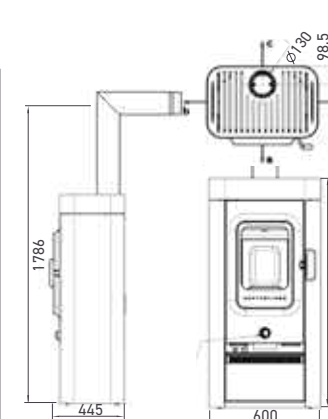
PALLAS



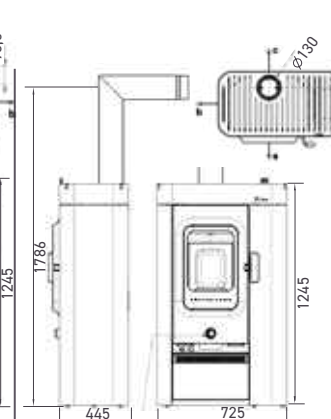
PALLAS BACK



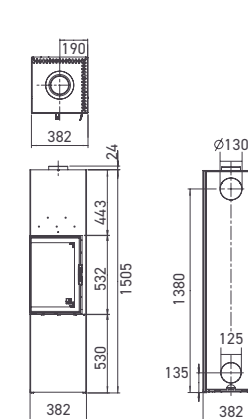
SINA



SINA XTRA



SLIM 2.0



DIMENSIONS & POIDS

h x l x p	900 x 732 x 464 mm	1152 x 732 x 464 mm	1245 x 600 x 445 mm	1245 x 725 x 445 mm	1505 x 382 x 382 mm
Foyer (h x l x p)	350 x 520 x 225 mm	350 x 520 x 225 mm	371 x 396 x 267,4 mm	371 x 396 x 267,4 mm	550 x 262 x 252 mm
Poids STM / KM / SPM	170 / 205 / 265 kg	207 / 225 / 325 kg	137 / - / - kg	323 / - / - kg	140 / - / - kg
Sortie du conduit de fumées	ø 150 mm	ø 150 mm	ø 130 mm	ø 130 mm	ø 130 mm
Sortie du conduit de fumées centrée	770 mm	1020 mm	1135 mm	1135 mm	1380 mm

PERFORMANCE

Puissance calorifique nominale (EN 13240)	9 kW	9 kW	6 kW	6 kW	5 kW
Puissance de chauffage	4,5 / 13 kW	4,5 / 13 kW	3,5 / 8,0 kW	3,5 / 8,0 kW	3 / 7 kW
Classe d'efficacité énergétique	A	A	A+	A+	A+
Volume chauffé (en fonction de l'isolation de l'habitation)	114 - 305 m ³	114 - 305 m ³	65 - 165 m ³	65 - 165 m ³	48 - 124 m ³

ÉQUIPEMENT

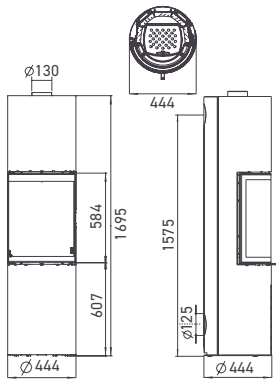
Technologie d'accumulation de chaleur Heat Memory System	XTRA* HMS*	- HMS*	- HMS*	- HMS*	- HMS*
Type de construction 1	de série	de série	de série, porte à verrouillage automatique	de série, porte à verrouillage automatique	de série, porte à verrouillage automatique
Couvercle en fonte	de série	de série	de série	de série	-
Compartment chauffe-plat (h x l x p)	-	de série	-	-	-
Compartment cuisson (l x p)	-	176 x 395 x 292 mm	-	-	-
Plaque de cuisson (l x p) / diamètre	de série	-	-	-	-
Habillage en céramique KM	accessoire	accessoire	-	-	-
Habillage en acier STM	de série	de série	de série	de série	de série
Habillage / couvercle en pierre ollaire SPM	-	-	-	-	-
Combustion sur cendres	de série	de série	-	-	-
Tiroir à cendres	-	-	-	-	-
Bac à cendres	accessoire	accessoire	de série	de série	de série
Dimensions (selon dessin en haut à gauche, avec tuyau coudé Austroflamm)	a 1474 / b 770 / c 663 / d 140 mm	a 1723 / b 1020 / c 663 / d 140 mm	a 1786 / b 1135 / c 678 / d 98,5	a 1786 / b 1135 / c 678 / d 98,5	a 2060 / b 1380 / c 562 / d 190 mm
Raccordement air externe / indépendant de l'air de la pièce	à l'arrière	à l'arrière	à l'arrière ou en bas	à l'arrière ou en bas	à l'arrière ou en bas

INDICATIONS POUR LE RAMONEUR

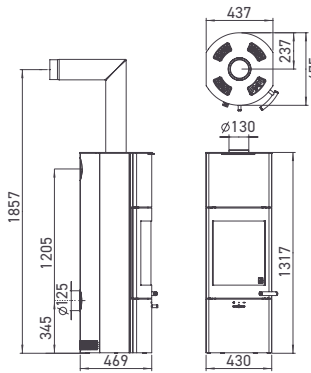
Débit massique des fumées	9,2 g/s	9,2 g/s	4,4 g/s	4,4 g/s	5,8 g/s
Température des fumées	310 °C	310 °C	271 °C	271 °C	237 °C
Dépression minimum à puissance calorifique nominale	12 Pa	12 Pa	12 Pa	12 Pa	12 Pa
à 0,8 fois la puissance calorifique nominale	10 Pa	10 Pa	10 Pa	10 Pa	10 Pa
Distances de sécurité a/b/c en mm *	800/200/200	800/200/200	1000/250/150	1000/50/150	900/230/230

*a = avant, b = latéral, c = arrière. Valable uniquement pour les éléments de construction combustibles avec une résistance au passage de la chaleur $\leq 1,2 \text{ m}^2 \text{ k/W}$.

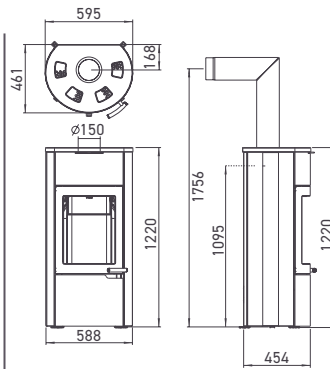
STILA



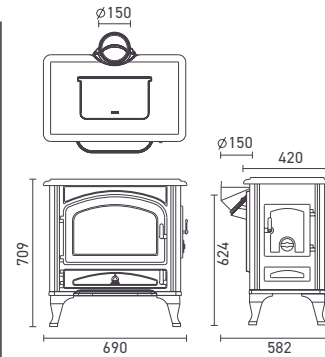
TOWER XTRA 2.0



UNO XTRA



WIEN



1695 x 444 x 444 mm	1317 x 430 x 469 mm	1220 x 588 x 454 mm	709 x 690 x 586 mm (fonte)
558 x 291 x 291 mm	379 x 282 x 248 mm	497 x 363 x 275 mm	315 x 510 x 250 mm
142 / - / - kg	263 / - / - kg	252 / 283 / 312 kg	160 / - / - kg
ø 130 mm	ø 130 mm	ø 150 mm	ø 150 mm
1575 mm	1205 mm	1095 mm	624 mm

5	4 kW	7 kW	6 kW
2,5 / 7 kW	2,5 / 6 kW	3,5 / 9 kW	4 / 9 kW
A +	A +	A	A
48 - 124 m ³	34 - 88 m ³	82 - 210 m ³	65 - 165 m ³

-	de série / 130 kg	XTRA*	de série / 116 kg	XTRA*	-
accessoire/ 40 kg	HMS*	-	-	-	-
de série, porte à verrouillage automatique	de série, porte à verrouillage automatique	de série, porte à verrouillage automatique	de série, porte à verrouillage automatique	de série	de série
-	-	-	-	-	-
-	-	-	-	-	-
-	-	-	-	-	-
-	-	-	-	-	-
-	-	-	-	-	-
de série	de série	de série	de série	de série	de série
-	-	-	-	-	-
-	-	-	-	-	-
-	-	-	-	-	-
de série	de série	-	-	-	-
a 2257 / b 1575 / c 605 / d 222 mm	a 1857 / b 1205 / c 605 / d 237 mm	a 1756 / b 1095 / c 651 / d 168 mm	a 1277 / b 667 / c 870 / d 33 mm	-	-
à l'arrière ou en bas	à l'arrière ou en bas	à l'arrière	-	-	-

4,1 g/s	3,92 g/s	6,5 g/s	6,1 g/s
311 °C	343 °C	300 °C	314 °C
12 Pa	12 Pa	12 Pa	11 Pa
10 Pa	10 Pa	10 Pa	9 Pa
mur 1000/610/120, angle 800/120/-/190	1100/400/130	800/130/150	1200/550 ou 650 avec porte latérale / 500 ou 200 avec protection contre le rayonnement



SE CHAUFFER
avec goût !

STARTER BOX

Vous recevrez ce précieux cadeau GRATUITEMENT avec votre poêle flambant neuf de qualité Austroflamm.



NOUVEAU

CONTENU

Humidimètre à bois



Allume-feu rapides Flammring®



Briquet à arc électrique avec



Gant pour poêle



Nettoyant pour vitres



Copeaux de pin arole



Pin arole - Kit de culture





Notes

A large grid of small squares, resembling graph paper, intended for taking notes.



AUSTROFLAMM

www.austroflamm.com



Les poêles à bois d'Austroflamm sont commercialisés dans le monde entier par des revendeurs spécialisés. Consultez notre page d'accueil pour de plus amples informations.

AUSTROFLAMM GmbH, Austroflamm-Platz 1, A-4631 Krenglbach, T: +43 7249 46443-0, info@austroflamm.com, www.austroflamm.com